

**E
D
E
N
O
R
T
E**

**GERENCIA DE NORMALIZACION Y SIST. DIST.
DIVISION DE NORMATIVA Y NORMALIZACION**

ESPECIFICACIÓN TÉCNICA

**AISLADOR DE PORCELANA
TIPO LINE POST.**

MEMORIA

INDICE

1. Objeto
 2. Alcance
 3. Normas
 4. Características
 - 4.1 Características constructivas
 - 4.2 Características dimensionales
 - 4.3 Características mecánicas
 - 4.4 Características radioeléctricas
 - 4.5 Características eléctricas
 5. Ensayos
 - 5.1 Ensayos de diseño
 - 5.2 Ensayos de calidad o muestreo
 - 5.3 Ensayos de rutina o individuales
 6. Marcas
 7. Empaquetado
 8. Alcance de oferta
 9. Alcance de suministro
 - 9.1 Equipo
 - 9.2 Documentación
 - 9.3 Ensayos
- Anexos
- Anexo 1: Normas de referencia
- Anexo 2: Ficha técnicas
- Anexo 3: Planos

1. OBJETO

Esta especificación tiene por objeto definir las características que deben cumplir y los ensayos que deben satisfacer los aisladores de porcelana tipo poste, para su utilización como elemento de aislamiento en las líneas eléctricas aéreas de 34.5 kV del **EDENORTE**.

En esta especificación se denominarán a este tipo de aisladores como “aisladores”.

2. ALCANCE

La presente especificación tiene por alcance los siguientes aisladores:

Tabla 1

Código	Material
4000048	Aislador porcelana tipo Line Post ANSI 57-3

3. NORMAS

Los aisladores, objeto de esta especificación, se ajustarán a las normas cuya lista se adjunta en el anexo 1 de este documento.

El fabricante deberá indicar en su oferta aquellas normas de las que exista posterior edición a la señalada en esta especificación, considerándose válida y aplicable al contrato, en caso de pedido, la edición vigente en la fecha del mismo.

4. CARACTERÍSTICAS

4.1. CARACTERÍSTICAS CONSTRUCTIVAS

Los materiales empleados en la construcción de los aisladores se ajustarán a lo establecido en el apartado 4 de la Norma ANSI C29.7. Su superficie estará libre de defectos que puedan afectar negativamente al aislador. El color del aislador debe ser barnizado gris No. 70, debe ser de acuerdo a la norma ANSI Z55 y conforme a la notación Munsell 5BG 7.0/0.4 con las siguientes tolerancias:

Color: $\pm 12(3G \text{ a } 7B)$

Valor: ± 0.5

Chroma: - 0.2 a + 0.6

Las partes metálicas serán de hierro, acero o aluminio. En el caso de hierro o acero, llevarán protección anticorrosiva por galvanizado de acuerdo a lo establecido en el apartado 8.3.3 de la norma ANSI C29.7. cuyos valores mínimos se especifican en la siguiente tabla:

Tabla 2

	Media del lote (μM)	Individual (μM)
Base (excepto tuercas/tornillos)	86.4	78.7
Tuerca/tornillo	53.3	43.2

El fabricante debe estar en posesión de un certificado de aseguramiento de la calidad ISO 9000.

4.2. CARACTERÍSTICAS DIMENSIONALES

Los aisladores se ajustarán a las dimensiones y tolerancias establecidas en el apartado 6 de la Norma ANSI C29.7.

Las características dimensionales más significativas se indican en la siguiente tabla:

Tabla 3

Aislador	PP-34.5
Longitud aislador (mm)	381
Línea de fuga (mm)	737
Distancia de arco (mm)	311

4.3. CARACTERÍSTICAS MECÁNICAS

Las características mecánicas que deberán satisfacer los aisladores se ajustarán a lo establecido en el apartado 6 de la Norma ANSI C29.7 y serán las indicadas en la tabla siguiente:

Tabla 4

Aislador	PP-34.5
Carga de fallo a tracción (daN)	1245
Carga de rutina a tracción (daN)	498

4.4. CARACTERÍSTICAS RADIOELÉCTRICAS

Las partes metálicas de los aisladores presentarán unas características de diseño y fabricación que eviten la emisión de efluvios y perturbaciones radioeléctricas para niveles de tensión normal.

Las características radioeléctricas de los aisladores serán como máximo las indicadas en el apartado 6 de la Norma ANSI C29.7.

Tabla 5

Aislador	PP-34.5
Tensión en ensayo R.I.V. (*) a tierra (kV)	30
Máximo nivel de perturbación radioeléctrica a 1 MHz (μ V)	200

(*) R.I.V.: Radio-Influence Voltage (Voltaje de perturbación radioeléctrica).

4.5. CARACTERÍSTICAS ELÉCTRICAS

Las características de los aisladores serán como mínimo las indicadas en el apartado 6 de la norma ANSI C29.7.

Tabla 6

Aislador	PP-34.5
Tensión de flameo a baja frecuencia en seco (kV)	125
Tensión de flameo a baja frecuencia en húmedo (kV)	95
Tensión crítica de flameo a impulso (+) (kV) pico. (1)	200

(1) Para determinar la tensión crítica de flameo, se utiliza la onda normalizada de impulso tipo rayo 1,2/50 definida en la norma ANSI/IEEE 4 1978.

5. ENSAYOS

Los aisladores deberán satisfacer las siguientes clases de ensayo que establece el apartado 8 de la Norma ANSI C-29.7.

5.1. ENSAYOS DE DISEÑO

Los aisladores deberán satisfacer los ensayos de diseño establecidos en el apartado 8.2 de la Norma ANSI C-29.7.

5.2. ENSAYOS DE CALIDAD O MUESTREO.

Los aisladores deberán satisfacer los ensayos eléctricos establecidos en el apartado 8.2 de la Norma ANSI C-29.7.

El tamaño de la muestra dependerá del número de aisladores pedido y será establecido en el apartado 8.2 de la Norma ANSI C29.7.

El fabricante de los aisladores avisará con 15 días de antelación al inspector de **EDENORTE** la fecha de realización de los ensayos de muestreo para que se realicen en presencia de éste.

EDENORTE podrá declinar la realización de estos ensayos para que sea el fabricante el que los realice con la consiguiente entrega de resultados.

5.3. ENSAYOS DE RUTINA O INDIVIDUALES.

Los aisladores deberán satisfacer los ensayos individuales establecidos en el apartado 8.4 de la norma ANSI C-29.7.

6. MARCAS

Todos los aisladores deberán llevar marcado y de forma indeleble, como mínimo, los datos indicados en el apartado 7 de la Norma ANSI C 29.7.

- Nombre del fabricante y referencia del material
- Año de fabricación
- Además, también llevará marcado la carga máxima de diseño a flexión
- Tipo según ANSI (ANSI 57-3)

7. EMPAQUETADO

El empaquetado de los aisladores se realizará de tal modo que garantice la protección de los aisladores en el transporte y en el manejo de los mismos.

Cada caja estará marcada con el número y tipo de piezas, número de catálogo o descripción del contenido y el nombre del fabricante.

8. ALCANCE DE LA OFERTA

El ofertante adjuntará toda la documentación que considere oportuna para una definición lo más exacta posible de aisladores a suministrar, incluyendo como mínimo la que se indica a continuación:

- Ficha técnica del aislador, adjunta en el anexo 2 de este documento, completada con las características particulares del aislador del fabricante.
- Plano del aislador con las características eléctricas, dimensionales y mecánicas.
- Fotocopia de certificado de aseguramiento a la calidad ISO 9000.
- Catálogo comercial de los aisladores.

9. ALCANCE DEL SUMINISTRO

9.1. DOCUMENTACIÓN

Dentro del alcance del suministro queda incluida:

- Documentación técnica correspondiente al equipo a suministrar.
- Planos de los aisladores en soporte magnético en formato DXF o Autocad.
- Copia de los ensayos de tipo realizados a los aisladores.

9.2. ENSAYOS

Dentro del alcance del suministro quedan incluidos los ensayos de diseño, de calidad y rutina establecidos en el apartado 5 de este documento.

ANEXO 1: NORMAS DE REFERENCIA

Las normas de referencia son las indicadas en la siguiente tabla:

Tabla 7

Norma	Fecha	Título
ANSI C29.1	1988	Electrical power insulators. Test methods.
ANSI C29.7	1983	Wet Process Porcelain insulators High-Voltage Line Post Type.
ANSI B 1.1	1974	Unified Inch Screw Threads
ANSI/ASME 18		Standard for Screws, Bolts, Eyebolts and Nuts.
ASTM A153	1992	Specification for Zinc Coating (Hot Dip) on Iron and Steel Hardware.

El fabricante deberá indicar en su oferta aquellas normas de las que exista posterior edición a la señalada en esta especificación, considerándose válida y aplicable al contrato, en caso de pedido, la edición vigente en la fecha del mismo.

En todo lo que no esté expresamente indicado en estas especificaciones, rige lo establecido en las normas ANSI y ASTM correspondientes.

ANEXO 2: FICHA DE OFERTA

FICHA TECNICA DE LA OFERTA

Fabricante	
Código Fabricante	
País de Procedencia	

Designación	Aislador porcelana tipo Line Post -ANSI 57-3
Código	4000048

Unidad	Pedido	Ofrecido
	ANSI C29.7	

Norma

Características Constructivas

Material	Porcelana	
----------	-----------	--

Características Dimensionales

Longitud aislador	mm	381	
Línea de fuga	mm	737	
Distancia de arco	mm	311	

Características Mecánicas

Carga de fallo a tracción	daN	1245	
Carga de rutina a tracción	daN	498	

Características Radioeléctricas

Tensión en ensayo RIV a tierra	kV	< 30	
Máximo nivel de perturbación radioeléctrica a 1 MHz	μV	< 200	

Características Eléctricas

Flameo a baja frecuencia en seco	kV	125	
Flameo a baja frecuencia en húmedo	kV	95	
A impulso (+)	kV(pico)	200	

Certificación ISO 9000

SI	NO

Observaciones de la especificación

--

Servicio Post-Venta

--

ANEXO 3: PLANOS

Empresa Distribuidora de Electricidad del Norte
EDENORTE



AISLADOR DE PORCELANA
TIPO POSTE 34.5 kV

División de Normativa y Normalización

NORMAS DE DISTRIBUCION

FICHA DE MATERIALES NORMADOS

decon

DEUTSCHE ENERGIE-CONSULT

Unidad:
Pieza

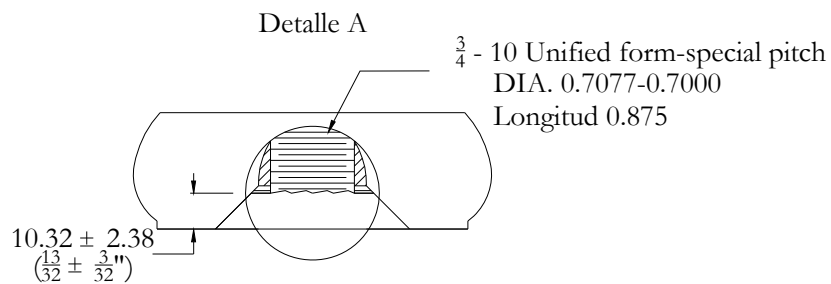
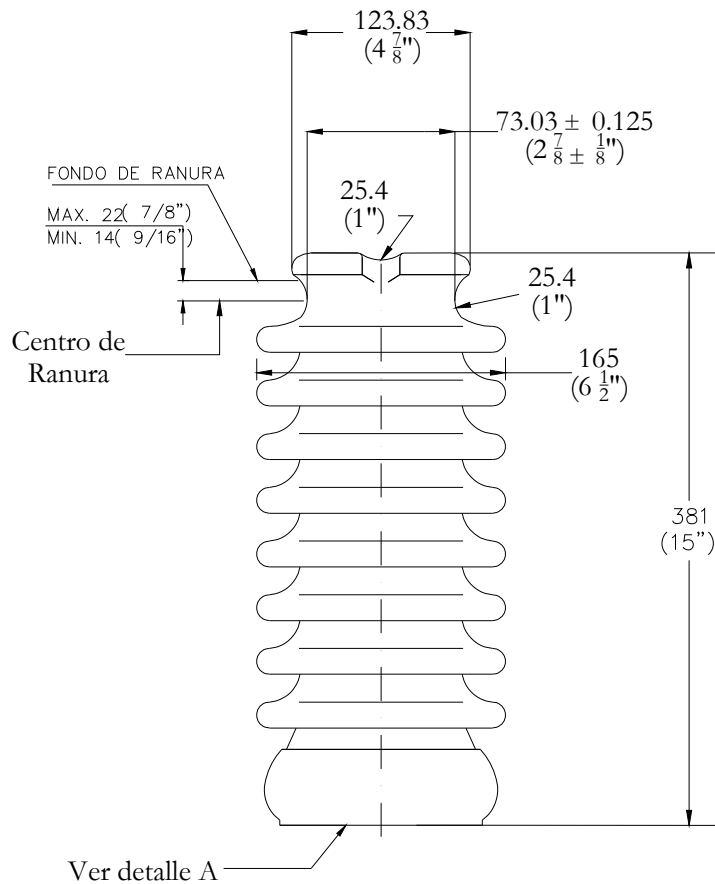
No Item:

Fecha: 30/05/2009

Código: 4000048

Descripción:

AISLADOR DE PORCELANA TIPO POSTE 34.5 kV



Todas las cotas en mm (pulgadas).

Uso:
Redes de distribución de media tensión.

Comentario: