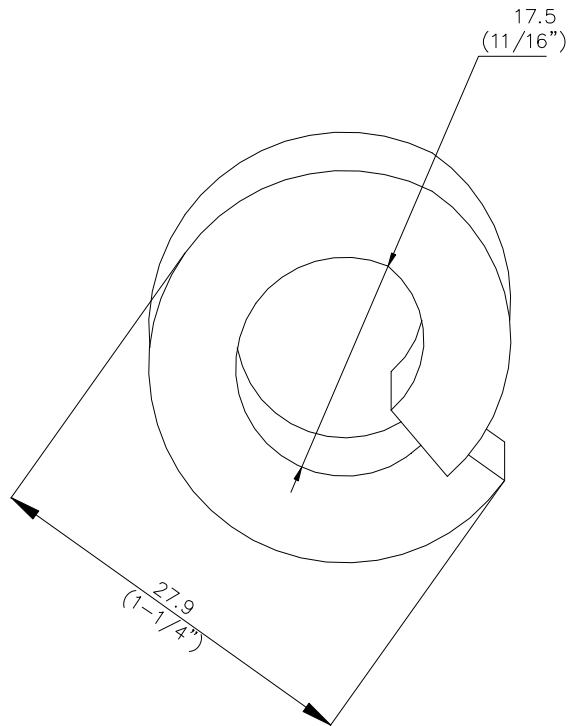


Descripción:

ARANDELA DE PRESION, acero galvanizado según norma ASTM 123 - 78, tipo regular. Dimensiones según se indica.

<u>TORNILLO</u>		<u>DIAMETRO INTERIOR</u>		<u>DIAMETRO EXTERIOR</u>		<u>ESPESOR MINIMO</u>	
mm	pulg	mm	pulg	mm	pulg	mm	pulg
16	5/8	17.3	11/16"	27.9	1- 1/4"	4	5/32"



Uso:  
Para impedir el desajuste de las tuercas

Comentario: