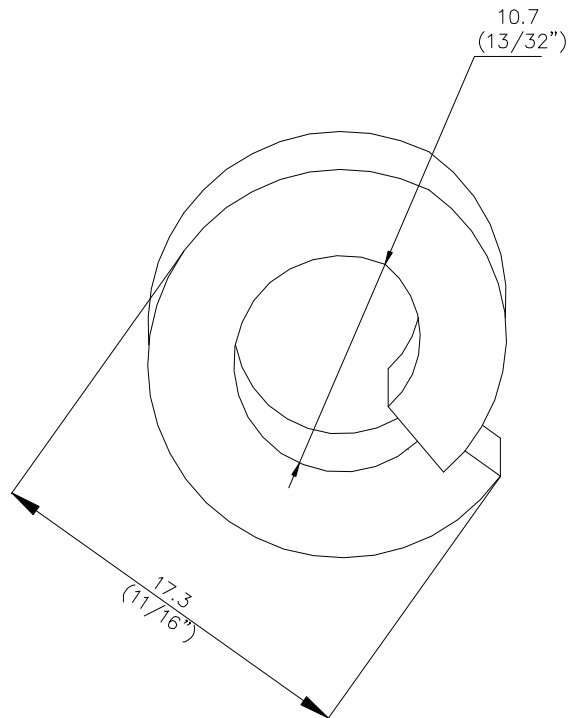


Descripción:

ARANDELA DE PRESION, acero galvanizado según norma ASTM 123 - 78, tipo regular. Dimensiones según se indica.

<u>TORNILLO</u>		<u>DIAMETRO INTERIOR</u>		<u>DIAMETRO EXTERIOR</u>		<u>ESPESOR MINIMO</u>	
mm	pulg	mm	pulg	mm	pulg	mm	pulg
10	3/8	10.7	13/32"	17.3	11/16"	2.5	0.10"



Uso:
Para impedir el desajuste de las tuercas

Comentario: