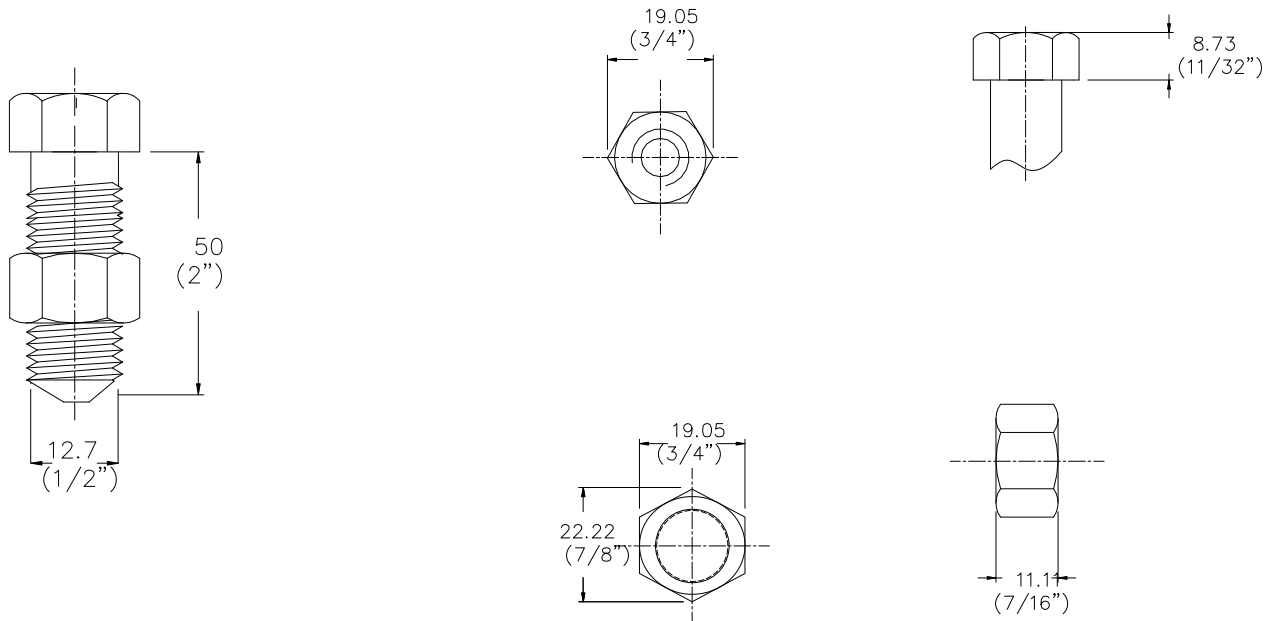


Descripción:

TORNILLO DE CABEZA HEXAGONAL, acero grado A según norma ASTM A-307, galvanizado según ASTM-153-73, rosca UNC según norma ANSI B1.1, clase 2A, tuerca cuadrada, rosca UNC según la norma ANSI B1.1 clase 2BT 0.020 de sobredimensionamiento.

DIMENSIONES

<u>DIAMETRO</u>	<u>LONGITUD</u>	<u>LONGITUD MINIMA DE ROSCA</u>	
pulg.	pulg.	mm	pulg.
1/2	2"	38.1	1-1/2"



Uso:
Para fijar el herraje del equipamiento de líneas de distribución

Comentario: