

**E
D
E
N
O
R
T
E**

**GERENCIA DE NORMALIZACION Y SIST. DIST.
DIVISION DE NORMATIVA Y NORMALIZACION**

ESPECIFICACIÓN TÉCNICA

**AISLADORES DE PORCELANA
TIPO SUSPENSION.**

MEMORIA

INDICE

1. Objeto
 2. Alcance
 3. Normas
 4. Características
 - 4.1 Características constructivas
 - 4.2 Características dimensionales
 - 4.3 Características mecánicas
 - 4.4 Características radioeléctricas
 - 4.5 Características eléctricas
 5. Ensayos
 - 5.1 Ensayos de diseño
 - 5.2 Ensayos eléctricos
 - 5.3 Ensayos mecánicos
 - 5.4 Ensayos de galvanizado
 - 5.5 Ensayos de rutina
 6. Marcas
 7. Empaquetado
 8. Alcance de oferta
 9. Alcance de suministro
 - 9.1 Equipo
 - 9.2 Documentación
 - 9.3 Ensayos
- Anexos
- Anexo 1: Normas de referencia
- Anexo 2: Ficha técnicas
- Anexo 3: Planos

1. OBJETO

Esta especificación tiene por objeto definir las características que deben cumplir y los ensayos que deben satisfacer los aisladores de porcelana tipo suspensión, para su utilización como elemento de aislamiento en las cadenas de amarre de las líneas eléctricas aéreas de 12.5 y 34.5 kV del **EDENORTE**.

En esta especificación se denominarán a este tipo de aisladores como “aisladores tipo suspensión”.

2. ALCANCE

La presente especificación tiene por alcance los siguientes aisladores:

Tabla 1

Código	Material
4000040	Aislador porcelana tipo suspensión ANSI 52-1
4000041	Aislador porcelana tipo suspensión ANSI 52-4

3. NORMAS

Los aisladores, objeto de esta especificación, se ajustarán a las normas cuya lista se adjunta en el anexo 1 de este documento.

El fabricante deberá indicar en su oferta aquellas normas de las que exista posterior edición a la señalada en esta especificación, considerándose válida y aplicable al contrato, en caso de pedido, la edición vigente en la fecha del mismo.

4. CARACTERÍSTICAS

4.1. CARACTERÍSTICAS CONSTRUCTIVAS

Los materiales empleados en la construcción de los aisladores se ajustarán a lo establecido en el apartado 5 de la Norma ANSI C29.2. Su superficie estará libre de defectos que puedan afectar negativamente al aislador. La porcelana “proceso en húmedo”, el color del aislador debe ser gris, de acuerdo a la norma ANSI Z55 y conforme a la notación Munsell 5BG 7.0/0.4 con las siguientes tolerancias:

Color: $\pm 12(3G \text{ a } 7B)$

Valor: ± 0.5

Chroma: $- 0.2 \text{ a } + 0.6$

Las partes metálicas serán de hierro, acero o aluminio. En el caso de hierro o acero, llevarán protección anticorrosiva por galvanizado de acuerdo a lo establecido en el apartado 5.3 de la norma ANSI C29.2.

El fabricante debe estar en posesión de un certificado de aseguramiento de la calidad ISO 9000.

Los extremos del aislador dispondrán de herrajes metálicos solidarios con el núcleo, soportando, en conjunto, las cargas mecánicas especificadas en el apartado 4.3 de esta especificación.

Los dispositivos de acoplamiento serán de diseño adecuado a su función mecánica y eléctrica y cumplirán lo estipulado en el apartado 5.4 de la norma ANSI C29.2. En el caso de hierro o acero llevarán protección anticorrosiva por galvanizado de acuerdo con lo establecido en la norma ASTM A153.

4.2. CARACTERÍSTICAS DIMENSIONALES

Los aisladores se ajustarán a las dimensiones establecidas en el anexo número 3.

Las principales dimensiones se indican en las siguientes tablas:

Tabla 2

Aislador	ANSI 52-1	ANSI 52-4
Longitud aislador (mm)	140	146.05
Línea de fuga (mm)	178	292
Acoplamiento	Horquilla-lengüeta (CLEVIS) s/n ANSI C29.2 52-1	Horquilla-lengüeta (CLEVIS) s/n ANSI C29.2 52-4

Las dimensiones de las roscas de los tornillos y tuercas se ajustarán a lo establecido en la Norma ANSI B1.1 y ANSI/ASME B18.

4.3. CARACTERÍSTICAS MECÁNICAS

Las características mecánicas mínimas de los aisladores serán las establecidas en la siguiente tabla:

Tabla 3

Aislador	ANSI 52-1	ANSI 52-4
Carga de falla electromecánica combinada (kN)	45.00	67.00
Resistencia al impacto (N-M)	5.0	6.0
Carga de ensayo de rutina	22	33.5

4.4. CARACTERÍSTICAS RADIOELÉCTRICAS

Las partes metálicas de los aisladores presentarán unas características de diseño y fabricación que eviten la emisión de efluvios y perturbaciones radioeléctricas para niveles de tensión normal.

Las características radioeléctricas de los aisladores serán como máximo las indicadas en la siguiente tabla.

Tabla 4

Aislador	ANSI 52-1	ANSI 52-4
Tensión en ensayo R.I.V. (*) a tierra (kV)	7.5	10
Máximo nivel de perturbación radioeléctrica a 1 MHz (μ V)	50	50

(*) R.I.V.: Radio-Influence Voltage (Voltaje de perturbación radioeléctrica).

4.5. CARACTERÍSTICAS ELÉCTRICAS

Las características eléctricas de los aisladores serán como mínimo las indicadas en la siguiente tabla

Tabla 6

Aislador	ANSI 52-1	ANSI 52-4
Tensión de flameo a baja frecuencia en seco (kV)	≥ 60	≥ 80
Tensión de flameo a baja frecuencia en húmedo (kV)	≥ 30	≥ 50
Tensión crítica de flameo al impulso (+) (kV) pico. (1)	≥ 100	≥ 125
Tensión crítica de flameo al impulso (-) (kV) pico. (1)	≥ 100	≥ 130
Tensión de perforación a 60 Hz	≥ 80	≥ 110

(1) Para determinar la tensión crítica de contorno, se utiliza la onda normalizada de impulso tipo rayo 1,2/50 definida en la norma ANSI/IEEE 4 1978.

5. ENSAYOS

Los aisladores deberán satisfacer las siguientes clases de ensayo que establece la norma ANSI C29.2, y se realizarán de acuerdo a lo establecido en la norma ANSI C29.1.

5.1. ENSAYOS DE DISEÑO

Los aisladores deberán satisfacer los ensayos de diseño establecidos en el apartado 8.2 de la Norma ANSI C29.2.

5.2. ENSAYOS ELECTRICOS

Los aisladores deberán satisfacer los ensayos eléctricos establecidos en la Norma ANSI C29.2.

5.3. ENSAYOS MECANICOS

Los aisladores deberán satisfacer los ensayos mecánicos establecidos en el apartado 8.3.4 de la Norma ANSI C29.2.

5.4. ENSAYOS DE GALVANIZADO

Los aisladores deberán satisfacer los ensayos de galvanizado establecidos en el apartado 8.3.3 de la Norma ANSI C29.2.

5.5. ENSAYOS DE RUTINA.

Los aisladores deberán satisfacer los ensayos de rutina establecidos en el apartado 8.4 de la norma ANSI C29.7.

6. MARCAS

Todos los aisladores deberán llevar marcado y de forma indeleble, como mínimo, los datos indicados en la referencia a las marcas de la Norma ANSI C 29.2., además estarán marcados con los siguientes datos:

- Nombre del fabricante y referencia del material.
- Año de fabricación.
- Ensayo de carga de tensión en kN, identificado con la palabra TEST.
- Carga máxima de diseño a flexión en kN.
- Tipo según ANSI.

Las marcas deberán ser legibles e indelebles.

7. EMPAQUETADO

El empaquetado de los aisladores se realizará de tal modo que garantice la protección de los aisladores en el transporte y en el manejo de los mismos.

Cada caja estará marcada con el número y tipo de piezas y el nombre del fabricante.

8. ALCANCE DE LA OFERTA

El ofertante adjuntará toda la documentación que considere oportuna para una definición lo más exacta posible de aisladores a suministrar, incluyendo como mínimo la que se indica a continuación:

- Ficha técnica del aislador, adjunta en el anexo 2 de este documento, completada con las características particulares del aislador del fabricante.
- Plano del aislador con las características eléctricas, dimensionales y mecánicas.
- Lista de excepciones a la presente especificación.
- Fotocopia de certificado de aseguramiento a la calidad ISO 9000.
- Catálogo comercial de los aisladores.

9. ALCANCE DEL SUMINISTRO

9.1. EQUIPO

Aislador tipo suspensión según la presente especificación, incluido transporte hasta los almacenes de **EDENORTE**.

9.2. DOCUMENTACIÓN

Dentro del alcance del suministro queda incluida:

- Documentación técnica correspondiente al equipo a suministrar.
- Planos de los aisladores en soporte magnético en formato DXF o Autocad.
- Copia de los ensayos de tipo realizados a los aisladores.

9.3. ENSAYOS

Dentro del alcance del suministro quedan incluidos los ensayos de diseño, de calidad y rutina establecidos en el apartado 5 de este documento.

ANEXO 1: NORMAS DE REFERENCIA

Las normas de referencia son las indicadas en la siguiente tabla:

Tabla 7

Norma	Fecha	Título
ANSI C29.1	1988	Electrical power insulators. Test methods.
ANSI C29.2	1992	Wet Process Porcelain and Toughened Glass-suspension Type.
ANSI B 1.1	1974	Unified Inch Screw Threads
ANSI/ASME 18		Standard for Screws, Bolts, Eyebolts and Nuts.
ASTM A153	1992	Specification for Zinc Coating (Hoy Dip) on Iron and Steel Hardware.

El fabricante deberá indicar en su oferta aquellas normas de las que exista posterior edición a la señalada en esta especificación, considerándose válida y aplicable al contrato, en caso de pedido, la edición vigente en la fecha del mismo.

En todo lo que no esté expresamente indicado en estas especificaciones, rige lo establecido en las normas ANSI y ASTM correspondientes.

ANEXO 2: FICHA DE OFERTA

FICHA TECNICA DE LA OFERTA

Fabricante	
Código Fabricante	
País de Procedencia	

Designación	Aislador de porcelana tipo suspensión ANSI 52-1
Código	4000039

Unidad	Pedido	Ofrecido
	ANSI C29.2	

Norma

Características Constructivas

Material	Porcelana	
----------	-----------	--

Características Dimensionales

Longitud aislador	mm	140	
Línea de fuga	mm	178	
Acoplamiento		Horquilla-Lengüeta	

Características Mecánicas

Carga de fallo a tracción	kN	45	
Resistencia al impacto	kN	5.0	
Carga de ensayo de rutina	kN	22	

Características Radioeléctricas

Tensión en ensayo RIV a tierra	kV	< 7.5	
Máximo nivel de perturbación radioeléctrica a 1 MHz	μV	< 50	

Características Eléctricas

Flameo a baja frecuencia en seco	kV	≥ 60	
Flameo a baja frecuencia en húmedo	kV	≥ 30	
Flameo a impulso (+)	kV(pico)	≥ 100	
Flameo a impulso (-)	kV(pico)	≥ 100	
Tensión de perforación a 60 Hz	Kv	≥ 80	

Certificación ISO 9000

SI	NO

Observaciones de la especificación

--

Servicio Post-Venta

--

FICHA TECNICA DE LA OFERTA

Fabricante	
Código Fabricante	
País de Procedencia	

Designación	Aislador de porcelana tipo suspensión ANSI 52-4
Código	4000041

Norma

Unidad	Pedido	Ofrecido
	ANSI C29.2	

Características Constructivas

Material	Porcelana	
----------	-----------	--

Características Dimensionales

Longitud aislador	mm	146.05	
Línea de fuga	mm	292	
Acoplamiento		Horquilla-Lengüeta	

Características Mecánicas

Carga de fallo a tracción	daN	66.73	
Resistencia al impacto	kN	6.0	
Carga de ensayo de rutina	kN	33.5	

Características Radioeléctricas

Tensión en ensayo RIV a tierra	kV	< 10	
Máximo nivel de perturbación radioeléctrica a 1 MHz	µV	< 50	

Características Eléctricas

Flameo a baja frecuencia en seco	kV	≥ 80	
Flameo a baja frecuencia en húmedo	kV	≥ 50	
Flameo a impulso (+)	kV(pico)	≥ 125	
Flameo a impulso (-)	kV(pico)	≥ 130	
Tensión de perforación a 60 Hz	Kv	≥ 110	

Certificación ISO 9000

SI	NO

Observaciones de la especificación

--

Servicio Post-Venta

--

ANEXO 3: PLANOS

Empresa Distribuidora de Electricidad del Norte
EDENORTE

División de Normativa y Normalización

NORMAS DE DISTRIBUCION

FICHA DE MATERIALES NORMADOS

decon

DEUTSCHE ENERGIE-CONSULT



AISLADOR DE PORCELANA
 TIPO SUSPENSION ANSI 52-4

Unidad:
Pieza

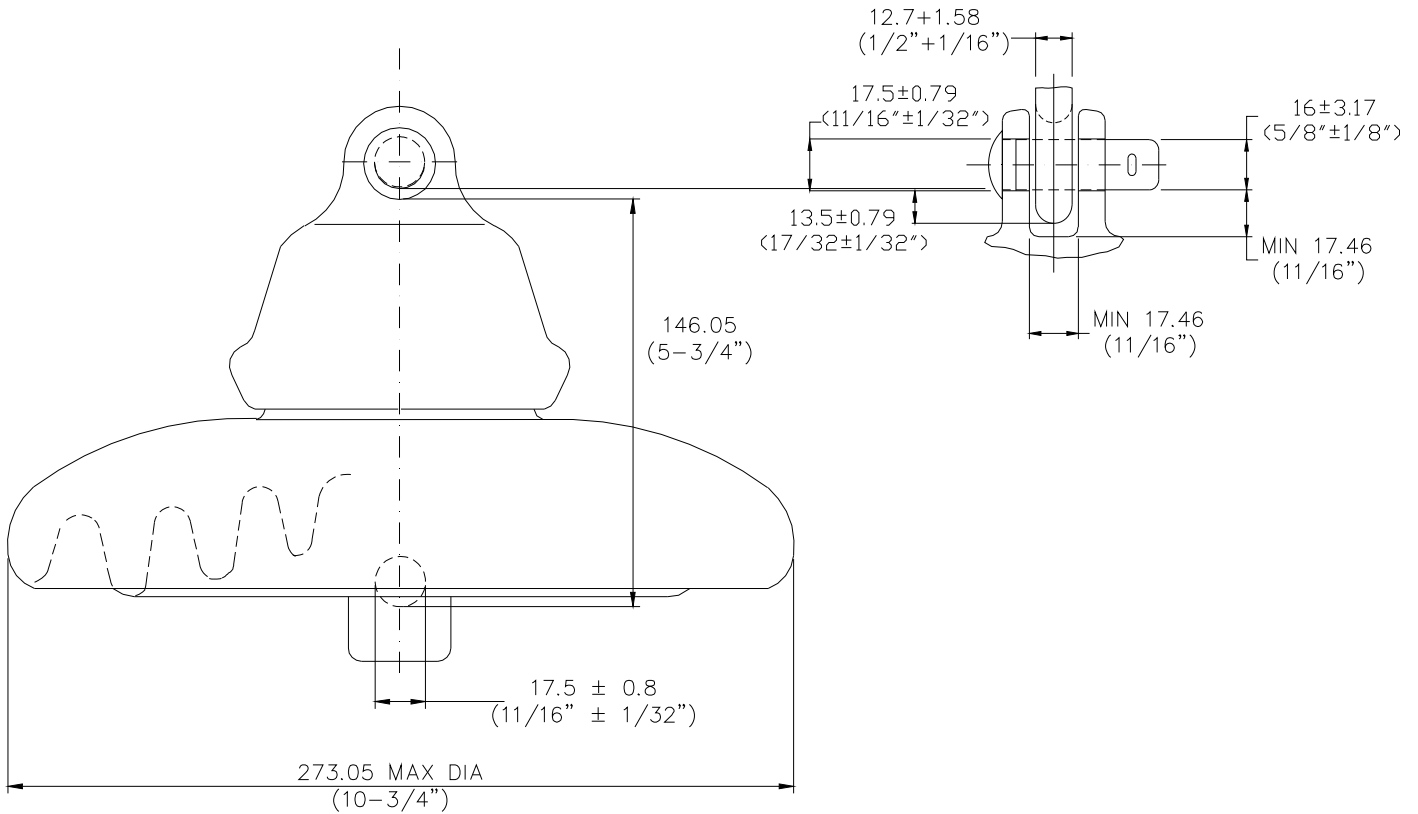
No Item:
1-5

Fecha: 12/06/2009

Código: 4000041

Descripción:

AISLADOR DE PORCELANA TIPO SUSPENSION, ANSI 52-4, de acuerdo a la norma ANSI C29.2



Todas las cotas en mm (pulgadas).

Uso:
Fin de línea en las redes de distribución de media tensión

Comentario: