

E
D
E
N
O
R
T
E

**GERENCIA DE NORMALIZACION Y SIST. DIST.
DIVISION DE NORMATIVA Y NORMALIZACION**

ESPECIFICACIÓN TÉCNICA

**TRANSFORMADOR TIPO POSTE
MONOFASICO CSP**

MEMORIA

INDICE

1. Objeto
 2. Alcance
 3. Normas
 4. Característica
 - 4.1 Características constructivas
 - 4.2 Características dimensionales
 - 4.3 Características eléctricas
 - 4.3.1. Valores nominales
 - 4.3.2. Bornas
 - 4.3.3 Pérdidas
 - 4.3.4 Aceite aislante
 5. Ensayos
 - 5.1. Ensayos de diseño y otros ensayos para transformadores
 - 5.2. Ensayos de rutina o individuales
 - 5.3. Otros ensayos
 - 5.4. Tolerancias
 6. Designación
 7. Marcas
 9. Alcance de oferta
 10. Alcance de suministro
 - 10.1. Material
 - 10.2. Documentación
 - 10.3. Ensayos
 - 10.4. Asistencia Técnica
 11. Transporte
- Anexos
- Anexo 1: Normas de referencia
- Anexo 2: Ficha Técnica del pararrayos auto válvulas
- Anexo 3: Fichas técnicas de la de Oferta

1. OBJETO

Esta especificación tiene por objeto definir las características eléctricas y mecánicas, así como las condiciones de realización, suministro y recepción que deben satisfacer los transformadores monofásicos tipo postes autoprotegidos para la utilización en líneas eléctricas aéreas de media y baja tensión de EDENORTE.

En esta especificación utilizaremos la palabra CSP como sinónimo de la palabra autoprotegido.

2. ALCANCE

La presente especificación tiene por alcance los siguientes transformadores:

Tabla 1

Código	Descripción
1000601	Transformador tipo poste monofásico CSP 25 KVA 12470GrdY/7200 V – 120/240 V
1000960	Transformador tipo poste monofásico CSP 37.5 KVA 12470GrdY/7200 V – 120/240 V
1000604	Transformador tipo poste monofásico CSP 50 KVA 12470GrdY/7200 V – 120/240 V
1000605	Transformador tipo poste monofásico CSP 75 KVA 12470GrdY/7200 V – 120/240 V

3. NORMAS

Los transformadores objeto de esta especificación, se ajustarán a las normas cuya lista se adjunta en el anexo 1 de este documento.

El fabricante deberá indicar en su oferta aquellas normas de las que exista posterior edición a la señalada en esta especificación, considerándose válida y aplicable al contrato, en caso de pedido, la edición vigente en la fecha del mismo.

4. CARACTERÍSTICAS

4.1 CARACTERÍSTICAS CONSTRUCTIVAS

El diseño del transformador será del tipo cámara de aire bajo la tapa, y el sellado se realizará mediante la conformidad de la norma ANSI C57.12.00.

Para eliminar sobre presiones internas, el tanque deberá estar equipado con una válvula de alivio de presión, de acuerdo con la norma ANSI C57.12.20.

En el interior del tanque existirá una marca que indique el nivel de aceite nominal a 25 °C, de acuerdo con la norma ANSI C57.12.20.

El tanque dispondrá de dos ganchos de montaje para su sujeción al poste. Las dimensiones y características de dichas ganchos se definen en la tabla 2 y en la figura 1 mostrada a continuación.

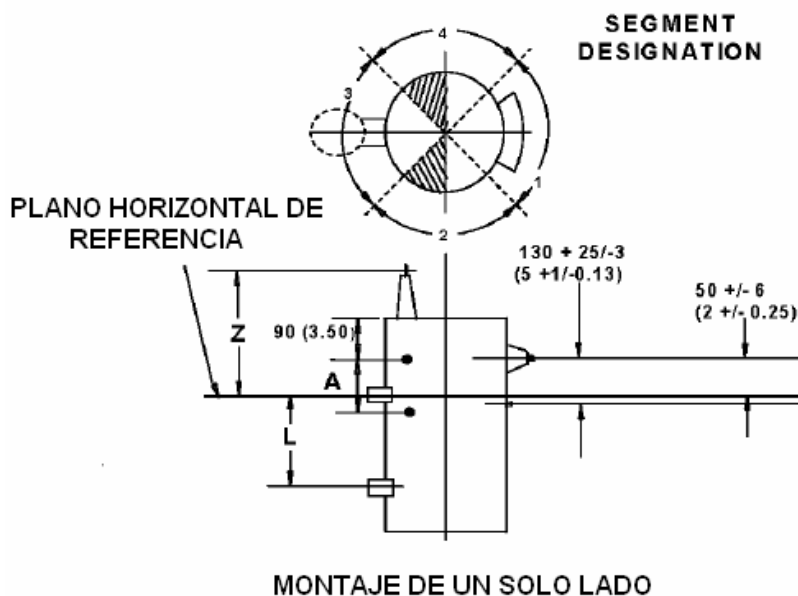


Figura 1

Tabla 2

Dimensiones de las abrazaderas de montajes de los transformadores				
Tensión kV	Potencia (kVA)	Tipo de agarradera	L (mm)	Z (mm)
		10, 25, 35.7 y 50	A	286 (11-1/4")
	75	B	591 (23-1/4")	381 ± 76 (15 ± 3")
Dimensiones para montaje de pararrayos (25 a 75) KVA				A mm (pulg) 65 (2.50')

Adicionalmente debe disponer de forma permanente de ganchos de izados que permitan alzar el transformador completamente ensamblado de forma equilibrada en dirección vertical y deberá ser diseñado para un factor de seguridad 5.

El transformador dispondrá de una borna de M.T. de porcelana, aptas para el uso en intemperie. El conector terminal de la borna será de aleación de cobre estañado, sin soldaduras. El transformador dispondrá de tres bornas de B.T., de porcelana o polyester reforzado con fibra de vidrio, aptas para uso en intemperie.

Los conectores de B.T. de los transformadores serán del tipo conector de ojo. Sus características dimensionales serán las indicadas en la norma ANSI C57.12.20. A continuación se resumen dichas dimensiones en la tabla 3 y figura 2:

Tabla 3

Tamaño de abertura de Terminal mm (pulg)	Tamaño de conductor que el Terminal va a acomodar	Capacidad de transformador (kVA)
20.6 (0.81)	Número 2 AWG solido to 350 kcmil 19 trenzado	25-50
23.8 (0.94)	1/0 solido to 500 kcmil 37 trenzado	75

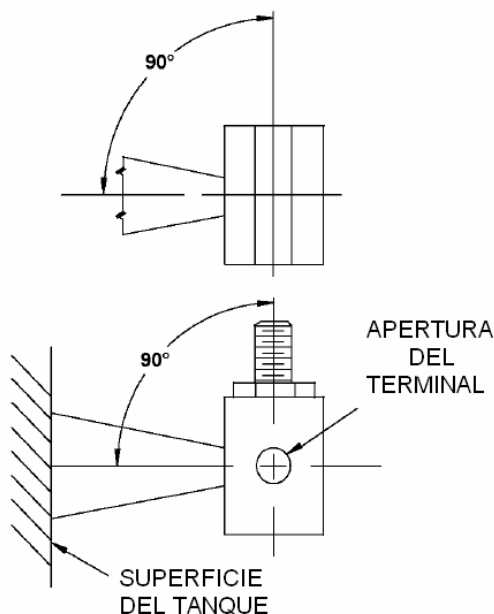


Figura 2

La separación entre los terminales de B.T. permitirá la máxima distancia de seguridad entre las partes en tensión en el área de trabajo.

La conexión entre el terminal de B.T. y el conductor será vertical.

Las distancias de seguridad entre las partes del transformador en tensión serán las indicadas en el apartado 6.8 de la norma ANSI C57.12.00.

El fabricante deberá estar en posesión de un certificado de aseguramiento de la calidad ISO 9000.

La designación de las marcas de las terminales será según lo define la ANCI C57.12.70™ y ANCI C57.12.20. La designación de las terminales de lado de baja tensión será de acuerdo según la figura 3.

La identificación de las conexiones externa e interna de las terminales de los devanados de baja tensión debe ser indicada en la placa del transformador y deberá estar conforme a la figura 3.

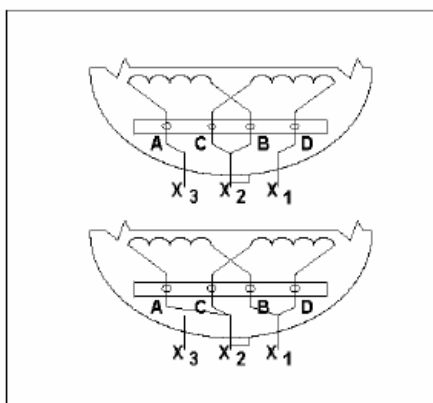


Figura 3

4.1.1 Cambiador de derivaciones o Tap Changer

El tap changer será externo, estará diseñado para 5 posiciones y deberá operar únicamente con el transformador desenergizado. Cada posición del tap changer con su respectiva variación de tensión asociada, deberá ser claramente identificada en la placa del transformador y deberá cumplir con los valores indicados en la tabla 4

Tabla 4

Posición	Tensión (V)	% de derivación
1 o A	7200	100%
2 ó B	7020	97.5%
3 ó C	6840	95%
4 ó D	6660	92.5%
5 ó F	6480	90%

El tap changer deberá girar en el sentido de la manecilla del reloj desde la posición más alta hasta la posición más baja y deberá estar provisto de un mecanismo de tope para identificar los extremos en ambas posiciones.

La manija de operación externa del tap changer deberá estar fijada en el tanque del transformador según se indica en la figura 4 y deberá estar diseñado contra operaciones

accidentales no deseadas. Las posiciones en números ó en letras especificadas en la placa del transformador deber ser claramente identificada cerca de la manija de operación del tap changer. Además deberá presentarse un escrito de advertencia adyacente al mecanismo de operación que indique desenergizar transformador antes de operar.

La polaridad de los transformadores deberá ser aditiva.

El acabado del tanque será de color gris claro número 70, correspondiente a la notación Munsell 5BG7.0/0.4.

La provisión de aterrizaje del tanque y la provisión de aterrizaje de la baja tensión consistirá de una plataforma de metal con agujero roscado 1/2 -12NC, con una profundidad de 11 mm (0.44'), localizado tal como lo indica la figura 4. Las roscas deberán estar protegidas con un flanged cup a presión resistente a la corrosión dentro de la apertura de la rosca.

El conector de aterrizaje del tanque deberá permitir alojar un conductor calibre AWG #8 sólido hasta un AWG # 2 trenzado.

La conexión a tierra del terminal neutro de la baja tensión del transformadores se realizará con una cinta de cobre dimensionada para poder soportar la prueba de cortocircuito según la norma IEEE std C57.12.90. Esta conexión deber realizarse de forma segura y confiable.

Las provisiones para el montaje del pararrayos al tanque serán dos plataformas de metal con agujero roscado según 1/2 -12NC, con una profundidad de 11 mm (0.44'), localizado de lado del tanque que este en línea vertical con la borna de media tensión del transformador, las características dimensionales se indican en la figura 1 y tabla 2. La rosca deberá estar protegida con un flanged cup a presión resistente a la corrosión dentro de la apertura de la rosca.

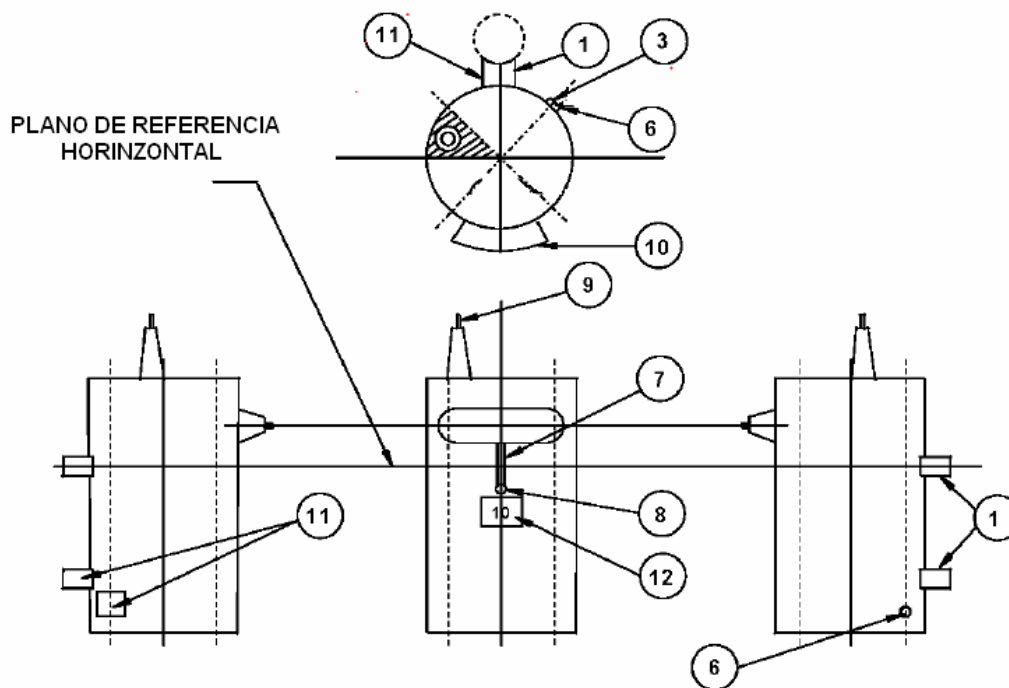


Figura 4 – Transformador monofásico tipo postes (Montaje a un solo lado)

Item	Accesorios
1	Ganchos de montaje
2	Marca de nivel de aceite ^a
3	Tap changer
5	Gancho de izaje ^b
6	Provisión y conector de aterrizaje del tanque
7	Conexión a tierra de la baja tensión
8	Provisión de tierra de la baja tensión
9	Terminal de la borna de alta tensión
10	Terminal de la borna de baja tensión
11	Ubicación de la placa de datos
12	Valor en KVA escrito en el tanque
13	Válvula de alivio, no se requiere si se usa diseño de tapa-válvula

^a No se muestra por que está dentro del tanque

^b No se indica porque su ubicación no es específica

4.2. CARACTERÍSTICAS DIMENSIONALES

Las dimensiones y los pesos aproximados, para las distintas potencias, son los siguientes:

Tabla 5

Transformadores			
Potencia en KVA	25	50	75
Altura (mm-Pulg)	1030 (40-9/16")	1250 (49-1/4")	1300 (51-1/4")
Diámetro Cuba (mm-Pulg)	400 (15-3/4")	450 (17-3/4")	470 (18-1/2")
Fondo (mm-Pulg)	600 (23-5/8")	700 (27-9/16")	800 (31-1/2")
Aceite (L)	70	120	150
Masa (kg)	150	260	375

4.3. CARACTERÍSTICAS ELÉCTRICAS

4.3.1. Valores nominales.

Las características eléctricas mínimas serán las establecidas en la tabla siguiente:

Tabla 6

VALORES NOMINALES	12.47 kV
Tensión primera asignada (V)	12470GrdY/7200 V
Tensión secundaria asignada (V)	120/240
Potencia asignada (kVA)	25, 37.5, 50, 75
Tensión de cortocircuito	= 3%
Tensión soportada a impulso tipo rayo (BIL) primaria (kV)	95
Tensión soportada a impulso tipo rayo (BIL) secundario (kV)	30
Frecuencia	60
Regiración	ONAN
Elevación máxima de temperatura en el devanado (°C)	65 °C
Tensión primaria soportada a baja frecuencia (kV)	34

4.3.2. Bornas

Las bornes de MT. y BT deben cumplir como mínimo las características indicadas en la norma ANSI C57.19.01, ANSI C57.12.00 y en la norma ANSI C57.12.20, resumidas en la siguiente tabla.

Tabla 7

Bornas	12.47 kV	B.T.
Tensión soportada a impulso tipo rayo (BIL) primaria (kV)	95	30
Tensión soportada a frecuencia industrial en seco, 1 min (kV)	35	6
Tensión soportada a frecuencia industrial bajo lluvia, 1 min (kV)	30	6
Línea de fuga mínima mm (pul)	$\geq 267 \pm 13$ ($\geq 10-1/2" \pm 1/2"$)	-----

El acabado de las bornas serán de color gris claro número 70, correspondiente a la notación Munsell 5BG7.0/0.4. como observa la norma C57. 12.20, apartado 7.5.3

Los niveles de aislamiento para diferentes altitudes, serán corregidos de acuerdo con el apartado 4.3.2 de la norma ANSI C57.12.00. En ningún caso el nivel de aislamiento resultante será inferior al indicado en la tabla anterior.

4.3.3. Pérdidas

Las pérdidas con carga del transformador a potencia nominal, en kW, corregidas a una temperatura de referencia de 85 °C deberán estar de acuerdo con lo establecido en la norma ANSI 57.12.00 y ANSI 57.12.90.

Las pérdidas en el transformador energizado sin carga, en kW, corregidas a una temperatura de referencia de 20 °C deberán estar de acuerdo con lo establecido en la norma ANSI 57.12.00 y ANSI 57.12.90.

En cualquier caso, las pérdidas no deben superar los valores especificados en la siguiente tabla 8.

Tabla 8

Pérdidas máximas en los transformadores			
KVA	P sin carga (W)	P con carga (W)	P total (W)
25	100	375	475
37.5	130	405	535
50	150	500	650
75	225	750	975

Tolerancias para las pérdidas

Las tolerancias para las pérdidas estarán de acuerdo según con lo establecido en la norma ANSI C57.12.00 que indican:

La pérdida sin cargas de un transformador no deberá exceder más de un 10% de la pérdida sin carga especificada en la tabla 8 y la pérdida total de ningún transformador excederá el 6% de la pérdida total indicada en la tabla 8.

4.3.4. Aceite aislante.

El aceite aislante o dieléctrico deberá ser nuevo, de un aceite mineral no usado y que reúna los requerimientos de la norma ASTM D3487.

El aceite no deberá contener Policloruros de Bifenilos (PCB) ni alguno de sus derivados (como el Pyranol, Inerteen, Chlorextol, Noflamol, Saf-T-Kuhl), ni Polihalogenados u otros compuestos tóxicos, así como no tener efectos negativos ni tóxicos sobre el medio ambiente, ni sobre la salud de los seres humanos o ser perjudicial para los seres vivos.

El aceite aislante utilizado deberá superar las pruebas exigidas en la norma ASTM D117.

4.3.5. Protecciones incluidas.

La protección contra sobre tensiones se realizará con un pararrayos de óxidos metálicos asociado a la borna, con envolvente polimérica y soporte aislante según ficha técnica que se indica en el anexo 2.

La protección del transformador contra sobrecargas, se realizará mediante un interruptor con protección termo magnético, el cual será sensible a la temperatura y nivel del refrigerante y a la intensidad de carga. Irá instalado en el interior de la cuba. Así mismo, deberá disponer de la posibilidad de desconectar el transformador de la red mediante el empleo de una pértiga. Igualmente, este interruptor dispondrá de un conmutador de emergencia que, mediante su accionamiento, permita disponer de una capacidad de sobrecarga adicional del 30%.

5. ENSAYOS

Los transformadores deberán satisfacer los ensayos de calificación y recepción que se establecen a continuación.

Todos los ensayos deberán realizarse de acuerdo con la norma ANSI C57.12.90

A no ser que se especifique lo contrario, los test deben llevarse a cabo únicamente en la fábrica, de acuerdo con el apartado 8.1 de la norma ANSI C57.12.00

El fabricante deberá estar en posesión de un certificado de aseguramiento de la calidad ISO 9000, tal y como se citó en el apartado 4.1 de la presente especificación.

Si uno de los transformadores seleccionados para su ensayo no satisface los requisitos estipulados en dichas pruebas, esto será motivo suficiente para rechazar el lote respectivo completo. El inspector anotará en el formulario correspondiente los datos completos de la identificación de los lotes rechazados, y un inventario de los transformadores aceptados.

5.1. ENSAYOS DE DISEÑO Y OTROS ENSAYOS PARA TRANSFORMADORES.

Los transformadores deberán satisfacer los ensayos de diseño y otros ensayos para transformadores establecidos en el apartado 8.2 de la Norma ANSI C57.12.00

5.2. ENSAYOS DE RUTINA O INDIVIDUALES.

Los transformadores deberán satisfacer los ensayos individuales establecidos en el apartado 8.2 de la norma ANSI C57.12.00

5.3. OTROS ENSAYOS

El acabado exterior del tanque será mediante pintado, de acuerdo con la norma ANSI C57.12.20, apartado 7.5.3., y sometido a los siguientes ensayos (realizados según indica las diferentes normas ASTM):

- Salt spray test
- Crosshatch adhesion test
- Humidity test
- Impact test
- Oil resistance test
- Ultraviolet accelerated weathering test
- Abrasion resistance-Taber abraser

5.4. TOLERANCIAS

Las tolerancias para los valores especificados de relación de transformación, impedancia, de pérdidas y las tolerancias permitidas en los equipos de medida de pérdidas serán los establecidos en los apartados 9.1, 9.2, 9.3 y 9.4 de la norma ANSI C57.12.00 respectivamente.

6. DESIGNACIÓN

Los transformadores se designarán por medio de tres grupos de siglas (TPA-XX-YY). Estos grupos de siglas o cifras, dispuestos en el orden indicado a continuación, tendrán el significado siguiente:

TPA: Transformador tipo poste autoprotegido.

XX: Potencia nominal

YY: Tensión nominal de servicio en el primario

Ejemplo: TPA-50-12.5.

Se trata de un transformador monofásico tipo poste autoprotegido, de 50 kVA de potencia nominal y de 12469GY/7200 V de tensión nominal en el primario.

7. MARCAS

Sobre el tanque se instalará una placa de características de acero inoxidable o aluminio anodizado, ubicada según muestra la figura 4, donde se dispondrá de forma legible e indeleble, toda la información indicada en la el apartado 5.12.2 de la norma ANSI C57.12.00:

Placa de características

La placa de características tipo A incluye la siguiente información:

- Número de serie (*)
- Clase de ventilación (OA, OA/FA, etc.)
- Número de fases
- Frecuencia
- Rango de potencias
- Rango de tensiones
- Tensiones de las pasatapas
- Incremento de temperatura en °C
- Polaridad de las fases
- Diagrama fasor del transformador
- Impedancia de cortocircuito
- Masa aproximada en kg
- Diagrama de conexiones
- “NO PCB”
- Nombre del fabricante
- Instrucciones de referencia de instalación y operación
- La palabra “transformador”
- Tipo de aislante líquido (preferentemente nombre genérico)
- Material conductor del bobinado

(*) El tamaño de las letras de la potencia, el número de serie y el rango de tensiones en ningún caso será inferior a 4 mm (3/16 “).

Además, se indicará la potencia del transformador de manera indeleble y duradera mediante números de 76 mm (3”) de alto por 51 mm (2”) de ancho, centrados en el alto y de forma que queden visibles una vez montado

El transformador estará identificado con el logotipo de la marca registrada de la empresa en el país, con letras de 51 mm (2”) x 38 mm (1.5”)

9. ALCANCE DE LA OFERTA

El ofertante adjuntará toda la documentación que considere oportuna para una definición lo más exacta posible de los equipos a suministrar, incluyendo como mínimo la que se indica continuación:

- Ficha técnica de la oferta, completada con las características particulares del fabricante.
- Catálogo comercial de los transformadores ofertados, que muestren en detalle las características de todos y cada uno de los elementos integrantes del transformador.
- Lista de precios para “partes de repuestos para transformadores de distribución tipo poste”, el cual debe incluir la descripción de las piezas, número de catálogo y precio unitario.
- Planos descriptivos de los transformadores.
- Lista de excepciones a la presente especificación.
- Fotocopia de certificado de aseguramiento a la calidad ISO 9000.

10. ALCANCE DEL SUMINISTRO

10.1 MATERIAL

El material consta de los transformadores según la presente especificación, incluido su transporte hasta los almacenes de EDENORTE en las condiciones establecidas en el apartado 11 del presente documento.

10.2. DOCUMENTACIÓN

Dentro del alcance del suministro queda incluida:

- Documentación técnica correspondiente de los transformadores a suministrar.
- Copias de los ensayos de recepción y de calidad de los materiales.
- Instrucciones de instalación
- Manual de operación y mantenimiento.

10.3 ENSAYOS

Dentro del alcance del suministro quedan incluidos, en el supuesto de que EDENORTE lo solicitase, los ensayos de calificación y de recepción de los transformadores.

10.4 ASISTENCIA TÉCNICA

La asistencia técnica y la formación serán por cuenta del proveedor.

11. TRANSPORTE

Con el objeto de evitar ser rechazados los transformadores por daños en el transporte se recomienda transportar los mismos de forma adecuada, de modo que no sufran ningún daño durante el manejo.

Los transformadores deberán ser embarcados completos, con todos los accesorios para su inmediata instalación, garantizándose su entrega inmediata.

El envío estará adecuadamente reforzado para su transporte terrestre y marítimo, y para resistir su almacenamiento a la intemperie en una zona tropical con alta temperatura, alta humedad y frecuentes lluvias.

Los transformadores deben ser transportados cumpliendo con las disposiciones legales existentes en el país de destino, en materia de movimiento de carga y de acuerdo con los procedimientos y prácticas comerciales normalmente aceptada y establecida, para que las unidades no sufran ningún tipo de daño, golpe, deterioro o escape del aceite aislante. En caso contrario, el proveedor será responsable de cualquier operación de remoción, recuperación, limpieza, descontaminación, embalaje, transporte y disposición final del líquido, materiales y equipo utilizado, y costeará los gastos en que se incurra.

ANEXO 1: NORMAS DE REFERENCIA


Tabla 9

NORMA	FECHA	TÍTULO
ANSI C57.12.00	1993	IEEE Standard General Requirements for Liquid Immersed Distribution, Power and Regulating Transformers.
ANSI C57.12.20	1997	Overhead-Type Distribution Transformers, 500 KVA and Smaller: High Voltage, 34 500 V and Below; Low Voltage 7 970/13 800Y Volts and Below
ANSI C57.12.70	1978	Terminal Markings and Connections for Distribution and Power Transformers
ANSI C57.12.90	1999	IEEE Standard Test Code for Liquid Immersed, Distribution, Power, and Regulating Transformers.
ANSI C57.19.01	2000	Performance Characteristics and Dimensions for Outdoor Apparatus Bushings
ASTM D3487	2000	Standard Specification for Mineral Insulating Oil Used in Electrical Apparatus
ASTM D117	1196	Standard Guide for Sampling, Test Methods, Specifications, and Guide for Electrical Insulating Oils of Petroleum Origin

El fabricante deberá indicar en su oferta aquellas normas de las que exista posterior edición a la señalada en esta especificación, considerándose válida y aplicable al contrato, en caso de pedido, la edición vigente en la fecha del mismo.

En todo lo que no esté expresamente indicado en estas especificaciones, rige lo establecido en las Normas ANSI y ASTM correspondientes.

ANEXO 2: Ficha técnica Pararrayos

<p>Empresa Distribuidora de Electricidad del Norte EDENORTE</p> <p>División de Normativa y Normalización</p> <p>NORMAS DE DISTRIBUCION</p> <p>FICHA DE MATERIALES NORMADOS</p> <p>decon DEUTSCHE ENERGIE-CONSULT</p>		<p>PARARRAYO 9 KV</p>	
		<p>Unidad: Pieza</p>	<p>No Item: A- 4</p>
	<p>Fecha: 29/08/2007</p>		
	<p>Código: 4001786</p>		

Descripción:

PARRAYO AUTOVALVULA DE OXIDO METALICO, La envolvente de los pararrayos será polimérica, de goma de silicona. Los materiales estarán de acuerdo con la norma ANSI C62.11

Esta envolvente se dispondrá sobre la empaquetadura de los elementos valvulares de óxidos metálicos, realizada mediante resina epoxy reforzada con fibra de vidrio, garantizando la máxima estanqueidad. Las placas superior e inferior de cierre de la empaquetadura se realizarán en acero inoxidable.

El pararrayos se suministrará con un soporte aislante, moldeado con poliéster reforzado con fibra de vidrio, con dimensiones aproximadas a las que se indican en la figura anexo.

El pararrayos estará equipado con una grapa de conexión (ver detalle en plano) en el terminal de línea, apta para la conexión de dos cables o varillas, de cobre o aluminio, de 6 a 10 mm de diámetro. Dicha grapa, irá acompañada de una etiqueta que indique el par de apriete máximo. La grapa permitirá la continuidad del conductor de modo que no sea necesario el corte del mismo desde el pararrayos al terminal en su instalación.

El terminal de tierra incluirá dispositivo de desconexión.

Característica Dimensionales:

- Alto total (mm): 240
- Distancia centro garganta-sujeción taladro (mm): 95
- Diámetro campana (mm) = 100
- Peso aproximado (kg): 2
- Línea de fuga (mm) = 350
- Resto de dimensiones: según plano

El pararrayo deberá llevar indicado en un lugar visible de forma indelable y legible los siguientes datos:

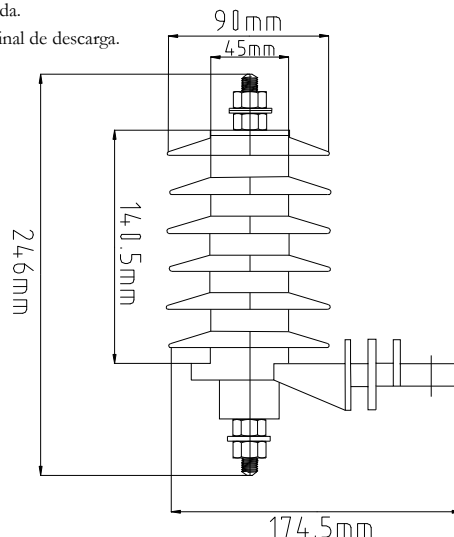
- Nombre o marca del fabricante
- Referencia del elemento según el fabricante
- Referencia del lote de fabricación. Año de fabricación
- Tensión de funcionamiento continuo.
- Tensión asignada.
- Corriente nominal de descarga.

Características eléctricas

- Tensión máxima de servicio (kV): 8,4
- Corriente nominal de descarga (kA): 10
- Mínima corr. soportada de corta duración (kA): 100
- Corriente de larga duración (A): 250
- Frecuencia nominal (Hz): 60
- Tensión soportada a impulso tipo rayo BIL (kV): 95
- Tensión a 60 Hz durante 1 minuto (kV): 34
- Extinción nivel tensión efecto corona a 60 Hz (kV): 11
- Test de corriente continua 15 min (kV): 53

Normas

ANSI C62.11



<p>Uso:</p> <p>Protección de redes contra descargas eléctricas.</p>	<p>Comentario:</p>
---	--------------------

ANEXO 3: Fichas técnicas de la oferta

FICHA TECNICA DE LA OFERTA			
Fabricante			
Código Fabricante			
País de Procedencia			
Designación	Transformador tipo poste monofásico CSP 25 KVA 12470GrdY/7200 V – 120/240 V		
Código	1000601		
	Unidad	Pedido	Ofrecido
Norma		ANSI C29.7	
Características Constructivas			
		Válvula de alivio o diseño tapa-válvula	
Dispositivo de alivio de presión	-		
Provisión y conector de aterrizaje del tanque	-	si	
Conexión de tierra a la baja tensión	Unidad	Cinta de cobre	
Regulación de tensión	%	-10	
Polaridad	-	Aditiva	
Requerimiento de aceite aislante	-	ASTM D3487	
Garantía	años	3	
Tiempo de entrega	días	90	
Características Eléctricas			
Tensión primaria asignada	V	12470GY/7200	
Tensión secundaria asignada	V	120/240	
Tensión de cortocircuito	%	≤3	
BIL primario	kV	95	
BIL secundario	kV	30	
Frecuencia	Hz	60	
Refrigeración	-	ONAN	
Elevación max. Temperatura devanado	°C	65	
Tensión primaria a baja frecuencia	kV	34	
Borna alta tensión			
BIL	kV	95	
Tensión a baja frecuencia en seco	kV	35	
Tensión a baja frecuencia en húmedo	kV	30	
Línea de fuga mínima	mm	≥267±13	
Color	-	Gris #70	
Bornas baja tensión			
BIL	kV	30	
Tensión a baja frecuencia en seco	kV	6	
Tensión a baja frecuencia en húmedo	kV	6	
Pérdidas			
En vacío	W	100	
Bajo carga referidas a 85 °C	W	225	
Protección sobretensión			
Tensión nominal	kV	9	
Protección sobrecarga			
Tipo protección sobrecarga	Lo define suplidor		
Capacidad de sobrecarga	%	30	
Certificación ISO 9000		SI	
Observaciones de la especificación			
Servicio Post-Venta			

FICHA TECNICA DE LA OFERTA			
Fabricante			
Código Fabricante			
País de Procedencia			
Designación	Transformador tipo poste monofásico CSP 37.5 KVA 12470GrdY/7200 V - 20/240 V		
Código	1000960		
	Unidad	Pedido	Ofrecido
Norma		ANSI C29.7	
Características Constructivas			
Dispositivo de alivio de presión	-	Válvula de alivio o diseño tapa-válvula	
Provisión y conector de aterrizaje del tanque	-	si	
Conexión de tierra a la baja tensión	Unidad	Cinta de cobre	
Regulación de tensión	%	-10	
Polaridad	-	Aditiva	
Requerimiento de aceite aislante	-	ASTM D3487	
Garantía	años	3	
Tiempo de entrega	días	90	
Características Eléctricas			
Tensión primaria asignada	V	12470GY/7200	
Tensión secundaria asignada	V	120/240	
Tensión de cortocircuito	%	≤3	
BIL primario	kV	95	
BIL secundario	kV	30	
Frecuencia	Hz	60	
Refrigeración	-	ONAN	
Elevación max. Temperatura devanado	°C	65	
Tensión primaria a baja frecuencia	kV	34	
Borna alta tensión			
BIL	kV	95	
Tensión a baja frecuencia en seco	kV	35	
Tensión a baja frecuencia en húmedo	kV	30	
Línea de fuga mínima	mm	≥267±13	
Color	-	Gris #70	
Bornas baja tensión			
BIL	kV	30	
Tensión a baja frecuencia en seco	kV	6	
Tensión a baja frecuencia en húmedo	kV	6	
Pérdidas			
En vacío	W	130	
Bajo carga referidas a 85 °C	W	405	
Protección sobretensión			
Tensión nominal	kV	9	
Protección sobrecarga			
Tipo protección sobrecarga		Lo define suplidor	
Capacidad de sobrecarga	%	30	
Certificación ISO 9000		SI	
Observaciones de la especificación			
Servicio Post-Venta			

FICHA TECNICA DE LA OFERTA			
Fabricante			
Código Fabricante			
País de Procedencia			
Designación	Transformador tipo poste monofásico CSP 50 KVA 12470GrdY/7200 V – 120/240 V		
Código	1000604		
	Unidad	Pedido	Ofrecido
Norma		ANSI C29.7	
Características Constructivas			
Dispositivo de alivio de presión	-	Válvula de alivio o diseño tapa-válvula	
Provisión y conector de aterrizaje del tanque	-	si	
Conexión de tierra a la baja tensión	Unidad	Cinta de cobre	
Regulación de tensión	%	-10	
Polaridad	-	Aditiva	
Requerimiento de aceite aislante	-	ASTM D3487	
Garantía	años	3	
Tiempo de entrega	días	90	
Características Eléctricas			
Tensión primaria asignada	V	12470GY/7200	
Tensión secundaria asignada	V	120/240	
Tensión de cortocircuito	%	≤3	
BIL primario	kV	95	
BIL secundario	kV	30	
Frecuencia	Hz	60	
Refrigeración	-	ONAN	
Elevación max. Temperatura devanado	°C	65	
Tensión primaria a baja frecuencia	kV	34	
Borna alta tensión			
BIL	kV	95	
Tensión a baja frecuencia en seco	kV	35	
Tensión a baja frecuencia en húmedo	kV	30	
Línea de fuga mínima	mm	≥267±13	
Color	-	Gris #70	
Bornas baja tensión			
BIL	kV	30	
Tensión a baja frecuencia en seco	kV	6	
Tensión a baja frecuencia en húmedo	kV	6	
Pérdidas			
En vacío	W	150	
Bajo carga referidas a 85 °C	W	500	
Protección sobretensión			
Tensión nominal	kV	9	
Protección sobrecarga			
Tipo protección sobrecarga		Lo define suplidor	
Capacidad de sobrecarga	%	30	
Certificación ISO 9000		SI	
Observaciones de la especificación			
Servicio Post-Venta			

FICHA TECNICA DE LA OFERTA			
Fabricante			
Código Fabricante			
País de Procedencia			
Designación	Transformador tipo poste monofásico CSP 75 KVA 12470GrdY/7200 V - 20/240 V		
Código	1000605		
	Unidad	Pedido	Ofrecido
Norma		ANSI C29.7	
Características Constructivas			
Dispositivo de alivio de presión	-	Válvula de alivio o diseño tapa-válvula	
Provisión y conector de aterrizaje del tanque	-	si	
Conexión de tierra a la baja tensión	Unidad	Cinta de cobre	
Regulación de tensión	%	-10	
Polaridad	-	Aditiva	
Requerimiento de aceite aislante	-	ASTM D3487	
Garantía	años	3	
Tiempo de entrega	días	90	
Características Eléctricas			
Tensión primaria asignada	V	12470GY/7200	
Tensión secundaria asignada	V	120/240	
Tensión de cortocircuito	%	≤3	
BIL primario	kV	95	
BIL secundario	kV	30	
Frecuencia	Hz	60	
Refrigeración	-	ONAN	
Elevación max. Temperatura devanado	°C	65	
Tensión primaria a baja frecuencia	kV	34	
Borna alta tensión			
BIL	kV	95	
Tensión a baja frecuencia en seco	kV	35	
Tensión a baja frecuencia en húmedo	kV	30	
Línea de fuga mínima	mm	≥267±13	
Color	-	Gris #70	
Bornas baja tensión			
BIL	kV	30	
Tensión a baja frecuencia en seco	kV	6	
Tensión a baja frecuencia en húmedo	kV	6	
Pérdidas			
En vacío	W	225	
Bajo carga referidas a 85 °C	W	750	
Protección sobretensión			
Tensión nominal	kV	9	
Protección sobrecarga			
Tipo protección sobrecarga		Lo define suplidor	
Capacidad de sobrecarga	%	30	
Certificación ISO 9000		SI	
Observaciones de la especificación			
Servicio Post-Venta			