

E  
D  
E  
N  
O  
R  
T  
E

**GERENCIA DE NORMALIZACION Y SIST. DIST.  
DIVISION DE NORMATIVA Y NORMALIZACION**

**ESPECIFICACIÓN TÉCNICA**

**TRANSFORMADOR TIPO POSTE  
MONOFASICO RECONSTRUIDO**

## MEMORIA

## INDICE

1. Objeto
  2. Alcance
  3. Normas
  4. Característica
    - 4.1 Características constructivas
    - 4.2 Características dimensionales
    - 4.3 Características eléctricas
      - 4.3.1. Valores nominales
      - 4.3.2. Bornas
      - 4.3.3 Pérdidas
      - 4.3.4 Aceite aislante
  5. Ensayos
    - 5.1. Tolerancias
  6. Designación
  7. Marcas
  8. Alcance de oferta
  9. Alcance de suministro
    - 9.1. Material
    - 9.2. Documentación
    - 9.3. Ensayos
    - 9.4. Asistencia Técnica
  10. Transporte
- Anexos
- Anexo 1: Normas de referencia
- Anexo 2: Fichas técnicas de la de Oferta

## 1. OBJETO

Esta especificación tiene por objeto definir las características eléctricas y mecánicas, así como las condiciones de realización, suministro y recepción que deben satisfacer los transformadores monofásicos tipo postes Convencionales reconstruido para la utilización en líneas eléctricas aéreas de media y baja tensión de EDENORTE.

A estas especificaciones se realizaron las siguientes actualizaciones:

- Cambio en los valores de pérdidas exigidos
- Cambio a transformador con una borna.
- Modificaciones a los datos de placa del transformador.
- Se Agregó especificaciones y característica del tap changer.
- Se eliminó las indicaciones del BIL del transformador.
- Se modificó la ficha de oferta.
- Se agregó la identificación de las conexiones externa e interna de las terminales de los devanados de baja tensión
- Se trabajo el método de ensayos para la verificación de la resistencia del aislamiento.

## 2. ALCANCE

La presente especificación tiene por alcance los siguientes transformadores:

Tabla 1

<b>Código</b>	<b>Descripción</b>
1000611	Transformador tipo poste monofásico Convencionales reconstruido 25 KVA 12470GrdY/7200 V – 120/240 V
1000612	Transformador tipo poste monofásico Convencionales reconstruido 37.5 KVA 12470GrdY/7200 V – 120/240 V
1000613	Transformador tipo poste monofásico Convencionales reconstruido 50 KVA 12470GrdY/7200 V – 120/240 V
1000618	Transformador tipo poste monofásico Convencionales reconstruido 75 KVA 12470GrdY/7200 V – 120/240 V

### 3. NORMAS

Los transformadores objeto de esta especificación, se ajustarán a las normas cuya lista se adjunta en el anexo 1 de este documento.

El fabricante deberá indicar en su oferta aquellas normas de las que exista posterior edición a la señalada en esta especificación, considerándose válida y aplicable al contrato, en caso de pedido, la edición vigente en la fecha del mismo.

## 4. CARACTERÍSTICAS

### 4.1 CARACTERÍSTICAS CONSTRUCTIVAS

La preservación del aceite será por medio de un tanque sellado, el cual deberá estar provisto de una tapa desmontable en la parte superior, para permitir la inspección interna del transformador y los cambios de las conexiones internas del mismo.

Para eliminar sobre presiones internas, el tanque deberá estar equipado con una válvula de alivio de presión, de acuerdo con la norma ANSI C57.12.20.

En el interior del tanque existirá una marca que indique el nivel de aceite nominal a 25 °C, de acuerdo con la norma ANSI C57.12.20.

El tanque dispondrá de dos ganchos de montaje para su sujeción al poste. Las dimensiones y características de dichas ganchos se definen en la tabla 2 y en la figura 1 mostrada a continuación.

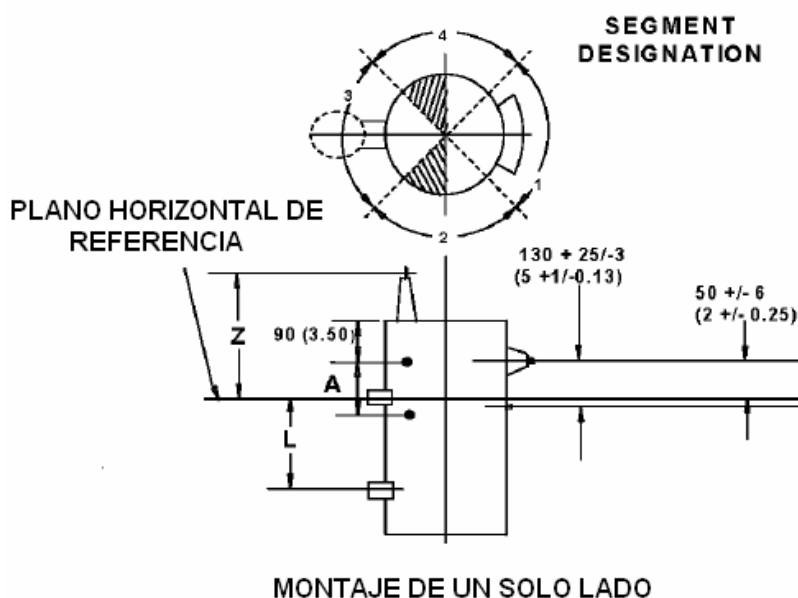


Figura 1

Tabla 2

<b>Dimensiones de las abrazaderas de montajes de los transformadores</b>				
<b>Tensión kV</b>	<b>Potencia (kVA)</b>	<b>Tipo de agarradera</b>	<b>L (mm)</b>	<b>Z (mm)</b>
		10, 25, 35.7 y 50	A	286 (11-1/4")
	75	B	591 (23-1/4")	381 ± 76 (15 ± 3")
Dimensiones para montaje de pararrayos				A
(25 a 75) KVA				mm (pulg) 65 (2.50')

El tanque debe estar libre de óxido en toda su superficie, no debe presentar deformaciones o anomalías, ni indicio de filtración de aceite a través del tap changer, tapa, bornas, ect.

La terminación en cuanto al acabado exterior del tanque debe ser homogénea en todas sus partes.

Adicionalmente debe disponer de forma permanente de ganchos de izados que permitan alzar el transformador completamente ensamblado de forma equilibrada en dirección vertical y deberá ser diseñado para un factor de seguridad 5.

El transformador dispondrá de una borna de M.T. de porcelana, aptas para el uso en intemperie. El conector terminal de la borna será de aleación de cobre estañado, sin soldaduras. El transformador dispondrá de tres bornas de B.T., de porcelana o polyester reforzado con fibra de vidrio, aptas para uso en intemperie.

Los conectores de B.T. de los transformadores serán del tipo conector de ojo. Sus características dimensionales serán las indicadas en la norma ANSI C57.12.20. A continuación se resumen dichas dimensiones en la tabla 3 y figura 2:

Tabla 3

<b>Tamaño de abertura de Terminal mm (pulg)</b>	<b>Tamaño de conductor que el Terminal va a acomodar</b>	<b>Capacidad de transformador (kVA)</b>
20.6 (0.81)	Número 2 AWG solido to 350 kcmil 19 trenzado	25-50
23.8 (0.94)	1/0 solido to 500 kcmil 37 trenzado	75

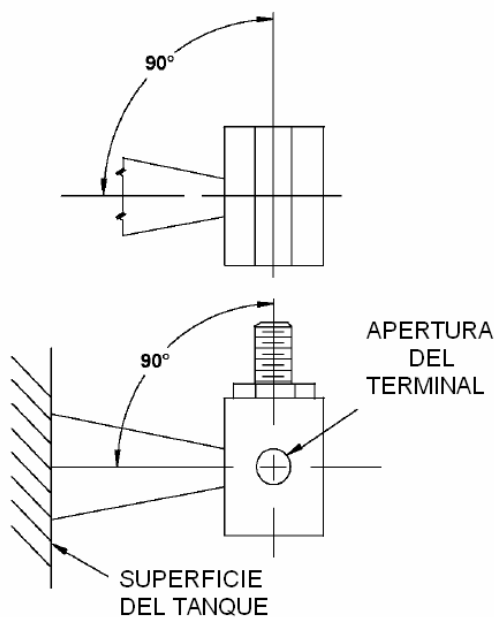


Figura 2

La separación entre los terminales de B.T. permitirá la máxima distancia de seguridad entre las partes en tensión en el área de trabajo.

La conexión entre el terminal de B.T. y el conductor será vertical.

Las distancias de seguridad entre las partes del transformador en tensión serán las indicadas en el apartado 6.8 de la norma ANSI C57.12.00.

La designación de las marcas de las terminales será según lo define la ANCI C57.12.70™ y ANCI C57.12.20. La designación de las terminales de lado de baja tensión será de acuerdo según la figura 3.

La identificación de las conexiones externa e interna de las terminales de los devanados de baja tensión debe ser indicada en la placa del transformador y deberá estar conforme a la figura 3.

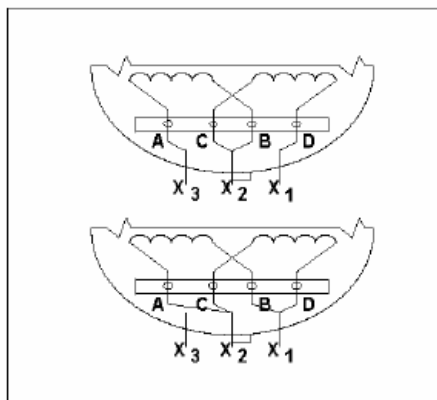


Figura 3

#### 4.1.1 Cambiador de derivaciones o Tap Changer

El tap changer será externo, estará diseñado para 5 posiciones y deberá operar únicamente con el transformador desenergizado. Cada posición del tap changer con su respectiva variación de tensión asociada, deberá ser claramente identificada en la placa del transformador y deberá cumplir con los valores indicados en la tabla 4

Tabla 4

Posición	Tensión (V)	% de derivación
1 o A	7200	100%
2 ó B	7020	97.5%
3 ó C	6840	95%
4 ó D	6660	92.5%
5 ó F	6480	90%

El tap changer deberá girar en el sentido de la manecilla del reloj desde la posición más alta hasta la posición más baja y deberá estar provisto de un mecanismo de tope para identificar los extremos en ambas posiciones.

La manija de operación externa del tap changer deberá estar fijada en el tanque del transformador según se indica en la figura 4 y deberá estar diseñado contra operaciones accidentales no deseadas. Las posiciones en números ó en letras especificadas en la placa del transformador deber ser claramente identificada cerca de la manija de operación del tap changer. Además deberá presentarse un escrito de advertencia adyacente al mecanismo de operación que indique desenergizar transformador antes de operar.

La polaridad de los transformadores deberá ser aditiva.

El acabado del tanque será de color gris claro número 70, correspondiente a la notación Munsell 5BG7.0/0.4.

La provisión de aterrizaje del tanque y la provisión de aterrizaje de la baja tensión consistirá de una plataforma de metal con agujero roscado 1/2 -12NC, con una profundidad de 11 mm (0.44'), localizado tal como lo indica la figura 4

El conector de aterrizaje del tanque deberá permitir alojar un conductor calibre AWG #8 sólido hasta un AWG # 2 trenzado.

La conexión a tierra del terminal neutro de la baja tensión del transformadores se realizará con una cinta de cobre dimensionada para poder soportar la prueba de cortocircuito según la norma IEEE std C57.12.90. Esta conexión deber realizarse de forma segura y confiable.

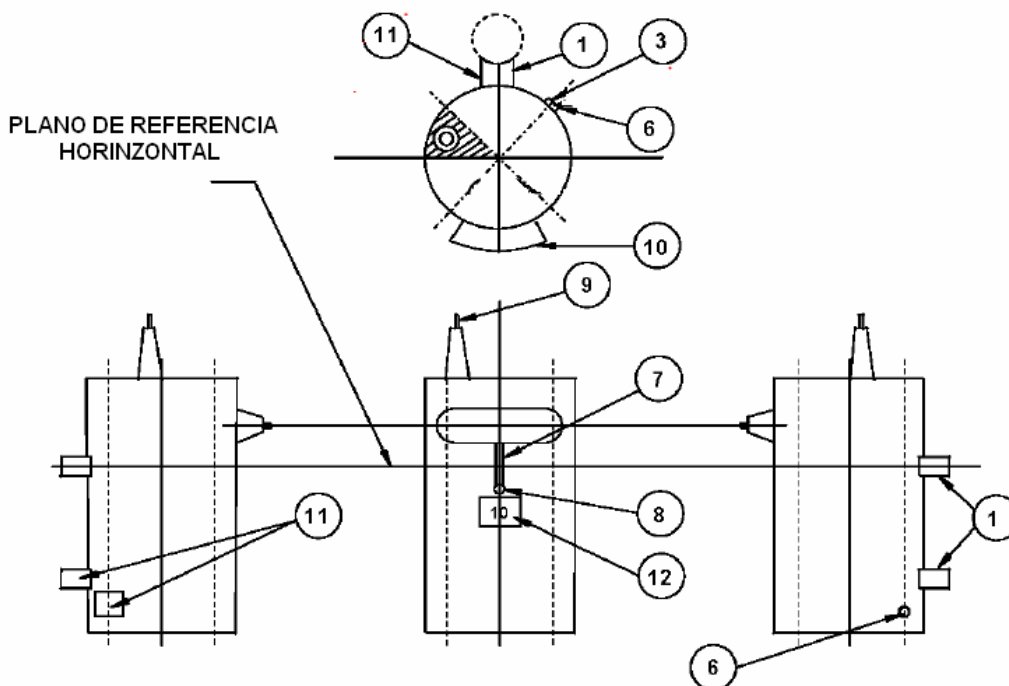
Las provisiones para el montaje del pararrayos al tanque serán dos plataformas de metal con agujero roscado según 1/2 -12NC, con una profundidad de 11 mm (0.44'), localizado de lado del tanque que este en línea vertical con la borna de media tensión del transformador, las características dimensionales se indican en la figura 1 y tabla 2. En dichas provisiones debe estar instalado el soporte para el montaje del pararrayos.

Este soporte estarán protegidos contra la oxidación por una capa de zinc obtenida por galvanización en caliente y debe poseer en la parte inferior un cinta de cobre dimensionada para soportar una corriente de descarga no menor a 10 kA y de la longitud que requerida para la conexión con el pararrayos.

Los valores de la resistencia de los aislamientos no deberán ser inferiores a lo indicado en la tabla 5

Tabla 5

Tensión de prueba en DC (kV)	Tiempo de prueba (s)	AT Contra BT y tierra (MΩ)	BT Contra AT y tierra (MΩ)	AT Contra BT (MΩ)
5	60	5,000	5,000	5,000



Item	Accesorios
1	Ganchos de montaje
2	Marca de nivel de aceite <sup>a</sup>
3	Tap changer
5	Gancho de izaje <sup>b</sup>
6	Provisión y conector de aterrizaje del tanque
7	Conexión a tierra de la baja tensión
8	Provisión de tierra de la baja tensión
9	Terminal de la borna de alta tensión
10	Terminal de la borna de baja tensión
11	Ubicación de la placa de datos
12	Valor en KVA escrito en el tanque
13	Válvula de alivio, no se requiere si se usa diseño de tapa-válvula

<sup>a</sup> No se muestra por que está dentro del tanque

<sup>b</sup> No se indica porque su ubicación no es específica

## 4.2. CARACTERÍSTICAS DIMENSIONALES

Las dimensiones y los pesos aproximados, para las distintas potencias, son los siguientes:

Tabla 6

Transformadores			
Potencia en KVA	25	50	75
Altura (mm-Pulg)	1030 (40-9/16")	1250 (49-1/4")	1300 (51-1/4")
Diámetro Cuba (mm-Pulg)	400 (15-3/4")	450 (17-3/4")	470 (18-1/2")
Fondo (mm-Pulg)	600 (23-5/8")	700 (27-9/16")	800 (31-1/2")
Aceite (L)	70	120	150
Masa (kg)	150	260	375

## 4.3. CARACTERÍSTICAS ELÉCTRICAS

### 4.3.1. Valores nominales.

Las características eléctricas mínimas serán las establecidas en la tabla siguiente:

Tabla 7

VALORES NOMINALES	12.47 kV
Tensión primera asignada (V)	12470GrdY/7200 V
Tensión secundaria asignada (V)	120/240
Potencia asignada (kVA)	25, 37.5, 50, 75
Tensión de cortocircuito	= 3%
Frecuencia	60
Regriración	ONAN
Elevación máxima de temperatura en el devanado (°C)	65 °C

#### 4.3.2. Bornas

Las bornas de MT. y BT deben cumplir como mínimo las características indicadas en la norma ANSI C57.19.01, ANSI C57.12.00 y en la norma ANSI C57.12.20, resumidas en la siguiente tabla.

Tabla 8

Bornas	12.47 kV	B.T.
Tensión soportada a impulso tipo rayo (BIL) primaria (kV)	95	30
Tensión soportada a frecuencia industrial en seco, 1 min (kV)	35	6
Tensión soportada a frecuencia industrial bajo lluvia, 1 min (kV)	30	6
Línea de fuga mínima mm (pul)	$\geq 267 \pm 13$ ( $\geq 10\text{-}1/2'' \pm 1/2''$ )	-----

El acabado de las bornas serán de color gris claro número 70, correspondiente a la notación Munsell 5BG7.0/0.4. como observa la norma C57. 12.20, apartado 7.5.3

Los niveles de aislamiento para diferentes altitudes, serán corregidos de acuerdo con el apartado 4.3.2 de la norma ANSI C57.12.00. En ningún caso el nivel de aislamiento resultante será inferior al indicado en la tabla anterior.

#### 4.3.3. Pérdidas

Las pérdidas con carga del transformador a potencia nominal, en kW, corregidas a una temperatura de referencia de 85 °C deberán estar de acuerdo con lo establecido en la norma ANSI 57.12.00 y ANSI 57.12.90.

Las pérdidas en el transformador energizado sin carga, en kW, corregidas a una temperatura de referencia de 20 °C deberán estar de acuerdo con lo establecido en la norma ANSI 57.12.00 y ANSI 57.12.90.

En cualquier caso, las pérdidas no deben superar los valores especificados en la siguiente tabla 9.

Tabla 9

<b>Pérdidas máximas en los transformadores</b>			
<b>KVA</b>	<b>P sin carga (W)</b>	<b>P con carga (W)</b>	<b>P total (W)</b>
10	69	165	234
15	98	225	323
25	144	345	489
37.5	190	490	680
50	230	620	850
75	293	890	1183
100	379	1165	1544

#### **Tolerancias para las pérdidas**

Las tolerancias para las pérdidas estarán de acuerdo según con lo establecido en la norma ANSI C57.12.00 que indican:

La pérdida sin cargas de un transformador no deberá exceder más de un 10% de la pérdida sin carga especificada en la tabla 9 y la pérdida total de ningún transformador excederá el 6% de la pérdida total indicada en la tabla 9.

#### **4.3.4. Aceite aislante.**

El aceite aislante o dieléctrico deberá ser nuevo, de un aceite mineral no usado y que reúna los requerimientos de la norma ASTM D3487.

El aceite no deberá contener Policloruros de Bifenilos (PCB) ni alguno de sus derivados (como el Pyranol, Inerteen, Chlorextol, Noflamol, Saf-T-Kuhl), ni Polihalogenados u otros compuestos tóxicos, así como no tener efectos negativos ni tóxicos sobre el medio ambiente, ni sobre la salud de los seres humanos o ser perjudicial para los seres vivos.

El aceite aislante utilizado deberá superar las pruebas exigidas en la norma ASTM D117.

## 5. ENSAYOS

Los transformadores deberán satisfacer los ensayos de calificación y recepción que se establecen a continuación.

Todos los ensayos deberán realizarse de acuerdo con la norma ANSI C57.12.90

A no ser que se especifique lo contrario, los test deben llevarse a cabo únicamente en la fábrica, de acuerdo con el apartado 8.1 de la norma ANSI C57.12.00

Si uno de los transformadores seleccionados para su ensayo no satisface los requisitos estipulados en dichas pruebas, esto será motivo suficiente para rechazar el lote respectivo completo. El inspector anotará en el formulario correspondiente los datos completos de la identificación de los lotes rechazados, y un inventario de los transformadores aceptados.

### 5.1 TOLERANCIAS

Las tolerancias para los valores especificados de relación de transformación, impedancia, de pérdidas y las tolerancias permitidas en los equipos de medida de pérdidas serán los establecidos en los apartados 9.1, 9.2, 9.3 y 9.4 de la norma ANSI C57.12.00 respectivamente.

## 6. DESIGNACIÓN

Los transformadores se designarán por medio de tres grupos de siglas (THR-XX-YY). Estos grupos de siglas o cifras, dispuestos en el orden indicado a continuación, tendrán el significado siguiente:

THR: Transformador tipo poste homologado reconstruido.

XX: Potencia nominal

YY: Tensión nominal de servicio en el primario

Ejemplo: THR-50-12.5.

Se trata de un transformador monofásico tipo poste homologado reconstruido, de 50 kVA de potencia nominal y de 12469GY/7200 V de tensión nominal en el primario.

## 7. MARCAS

Sobre el tanque se instalará una placa de características de acero inoxidable o aluminio anodizado, ubicada según muestra la figura 4, donde se dispondrá de forma legible e indeleble, toda la información indicada en la el apartado 5.12.2 de la norma ANSI C57.12.00:

### Placa de características

La placa de características tipo A incluye la siguiente información:

- Número de serie (\*)
- Clase de ventilación (OA, OA/FA, etc.)
- Número de fases
- Frecuencia
- Rango de potencias
- Rango de tensiones
- Incremento de temperatura en °C
- Polaridad de las fases
- Impedancia de cortocircuito
- Masa aproximada
- Diagrama de conexiones
- “NO PCB”
- Nombre del fabricante
- La palabra “transformador”
- Tipo de aislante líquido (preferentemente nombre genérico)
- Material conductor del bobinado

(\*) El tamaño de las letras de la potencia, el número de serie y el rango de tensiones en ningún caso será inferior a 4 mm (3/16 “ ).

Además, se indicará la potencia del transformador de manera indeleble y duradera mediante números de 76 mm (3”) de alto por 51 mm (2”) de ancho, centrados en el alto y de forma que queden visibles una vez montado

El transformador estará identificado con el logotipo de la marca registrada de la empresa en el país, con letras de 51 mm (2”) x 38 mm (1.5”)

## 8. ALCANCE DE LA OFERTA

El ofertante adjuntará toda la documentación que considere oportuna para una definición lo más exacta posible de los equipos a suministrar, incluyendo como mínimo la que se indica continuación:

- Ficha técnica de la oferta, completada con las características particulares del fabricante.
- Catálogo comercial de los transformadores ofertados, que muestren en detalle las características de todos y cada uno de los elementos integrantes del transformador.
- Lista de precios para “partes de repuestos para transformadores de distribución tipo poste”, el cual debe incluir la descripción de las piezas, número de catálogo y precio unitario.
- Planos descriptivos de los transformadores.
- Lista de excepciones a la presente especificación.

## **9. ALCANCE DEL SUMINISTRO**

### **9.1 MATERIAL**

El material consta de los transformadores según la presente especificación, incluido su transporte hasta los almacenes de EDENORTE en las condiciones establecidas en el apartado 11 del presente documento.

### **9.2. DOCUMENTACIÓN**

Dentro del alcance del suministro queda incluida:

- Documentación técnica correspondiente de los transformadores a suministrar.
- Copias de los ensayos de recepción y de calidad de los materiales.

### **9.3 ENSAYOS**

Dentro del alcance del suministro quedan incluidos los ensayos de calificación y de recepción de los transformadores.

## **10.4 ASISTENCIA TÉCNICA**

La asistencia técnica y la formación serán por cuenta del proveedor.

## 10. TRANSPORTE

Con el objeto de evitar ser rechazados los transformadores por daños en el transporte se recomienda transportar los mismos de forma adecuada, de modo que no sufran ningún daño durante el manejo.

Los transformadores deberán ser embarcados completos, con todos los accesorios para su inmediata instalación, garantizándose su entrega inmediata.

El envío estará adecuadamente reforzado para su transporte terrestre y marítimo, y para resistir su almacenamiento a la intemperie en una zona tropical con alta temperatura, alta humedad y frecuentes lluvias.

Los transformadores deben ser transportados cumpliendo con las disposiciones legales existentes en el país de destino, en materia de movimiento de carga y de acuerdo con los procedimientos y prácticas comerciales normalmente aceptada y establecida, para que las unidades no sufran ningún tipo de daño, golpe, deterioro o escape del aceite aislante. En caso contrario, el proveedor será responsable de cualquier operación de remoción, recuperación, limpieza, descontaminación, embalaje, transporte y disposición final del líquido, materiales y equipo utilizado, y costeará los gastos en que se incurra.

## **ANEXO 1: NORMAS DE REFERENCIA**

Tabla 9

NORMA	FECHA	TÍTULO
ANSI C57.12.00	1993	IEEE Standard General Requirements for Liquid Immersed Distribution, Power and Regulating Transformers.
ANSI C57.12.20	1997	Overhead-Type Distribution Transformers, 500 KVA and Smaller: High Voltage, 34 500 V and Below; Low Voltage 7 970/13 800Y Volts and Below
ANSI C57.12.70	1978	Terminal Markings and Connections for Distribution and Power Transformers
ANSI C57.12.90	1999	IEEE Standard Test Code for Liquid Immersed, Distribution, Power, and Regulating Transformers.
ANSI C57.19.01	2000	Performance Characteristics and Dimensions for Outdoor Apparatus Bushings
ASTM D3487	2000	Standard Specification for Mineral Insulating Oil Used in Electrical Apparatus
ASTM D117	1196	Standard Guide for Sampling, Test Methods, Specifications, and Guide for Electrical Insulating Oils of Petroleum Origin

El fabricante deberá indicar en su oferta aquellas normas de las que exista posterior edición a la señalada en esta especificación, considerándose válida y aplicable al contrato, en caso de pedido, la edición vigente en la fecha del mismo.

En todo lo que no esté expresamente indicado en estas especificaciones, rige lo establecido en las Normas ANSI y ASTM correspondientes.

## **ANEXO 2: Fichas técnicas de la oferta**

FICHA TECNICA DE LA OFERTA			
Fabricante			
Código Fabricante			
País de Procedencia			
Designación	Transformador tipo poste monofásico Reconstruido 25 KVA 12470GrdY/7200 V – 120/240 V		
Código	1000611		
	Unidad	Pedido	Ofrecido
<b>Norma</b>		ANSI C29.7	
<b>Características Constructivas</b>			
		Válvula de alivio	
Dispositivo de alivio de presión	-		
Provisión y conector de aterrizaje del tanque	-	si	
Conexión de tierra a la baja tensión	-	si	
Soporte para montaje de pararrayos	-	si	
Regulación de tensión	%	-10	
Polaridad	-	Aditiva	
Requerimiento de aceite aislante	-	ASTM D3487	
Garantía	años	3	
Tiempo de entrega	días	90	
<b>Características Eléctricas</b>			
Tensión primaria asignada	V	12470GY/7200	
Tensión secundaria asignada	V	120/240	
Tensión de cortocircuito	%	≤3	
Frecuencia	Hz	60	
Refrigeración	-	ONAN	
Elevación max. Temperatura devanado	°C	65	
<b>Borna alta tensión</b>			
BIL	kV	95	
Tensión a baja frecuencia en seco	kV	35	
Tensión a baja frecuencia en húmedo	kV	30	
Línea de fuga mínima	mm	≥267±13	
Color	-	Gris #70	
<b>Bornas baja tensión</b>			
BIL	kV	30	
Tensión a baja frecuencia en seco	kV	6	
Tensión a baja frecuencia en húmedo	kV	6	
<b>Pérdidas</b>			
En vacío	W	100	
Bajo carga referidas a 85 °C	W	225	
Certificación ISO 9000		-	
Observaciones de la especificación			
Servicio Post-Venta			

<b>FICHA TECNICA DE LA OFERTA</b>			
Fabricante			
Código Fabricante			
País de Procedencia			
Designación	Transformador tipo poste monofásico Reconstruido 37.5 KVA 12470GrdY/7200 V – 120/240 V		
Código	1000612		
	Unidad	Pedido	Ofrecido
<b>Norma</b>		ANSI C29.7	
<b>Características Constructivas</b>			
Dispositivo de alivio de presión	-	Válvula de alivio	
Provisión y conector de aterrizaje del tanque	-	si	
Conexión de tierra a la baja tensión	-	si	
Soporte para montaje de pararrayos	-	si	
Regulación de tensión	%	-10	
Polaridad	-	Aditiva	
Requerimiento de aceite aislante	-	ASTM D3487	
Garantía	años	3	
Tiempo de entrega	días	90	
<b>Características Eléctricas</b>			
Tensión primaria asignada	V	12470GY/7200	
Tensión secundaria asignada	V	120/240	
Tensión de cortocircuito	%	≤3	
Frecuencia	Hz	60	
Refrigeración	-	ONAN	
Elevación max. Temperatura devanado	°C	65	
<b>Borna alta tensión</b>			
BIL	kV	95	
Tensión a baja frecuencia en seco	kV	35	
Tensión a baja frecuencia en húmedo	kV	30	
Línea de fuga mínima	mm	≥267±13	
Color	-	Gris #70	
<b>Bornas baja tensión</b>			
BIL	kV	30	
Tensión a baja frecuencia en seco	kV	6	
Tensión a baja frecuencia en húmedo	kV	6	
<b>Pérdidas</b>			
En vacío	W	190	
Bajo carga referidas a 85 °C	W	490	
Certificación ISO 9000		-	
Observaciones de la especificación			
Servicio Post-Venta			

<b>FICHA TECNICA DE LA OFERTA</b>			
Fabricante			
Código Fabricante			
País de Procedencia			
Designación	Transformador tipo poste monofásico Reconstruido 50 KVA 12470GrdY/7200 V – 120/240 V		
Código	1000613		
	Unidad	Pedido	Ofrecido
<b>Norma</b>		ANSI C29.7	
<b>Características Constructivas</b>			
Dispositivo de alivio de presión	-	Válvula de alivio	
Provisión y conector de aterrizaje del tanque	-	si	
Conexión de tierra a la baja tensión	-	si	
Soporte para montaje de pararrayos	-	si	
Regulación de tensión	%	-10	
Polaridad	-	Aditiva	
Requerimiento de aceite aislante	-	ASTM D3487	
Garantía	años	3	
Tiempo de entrega	días	90	
<b>Características Eléctricas</b>			
Tensión primaria asignada	V	12470GY/7200	
Tensión secundaria asignada	V	120/240	
Tensión de cortocircuito	%	≤3	
Frecuencia	Hz	60	
Refrigeración	-	ONAN	
Elevación max. Temperatura devanado	°C	65	
<b>Borna alta tensión</b>			
BIL	kV	95	
Tensión a baja frecuencia en seco	kV	35	
Tensión a baja frecuencia en húmedo	kV	30	
Línea de fuga mínima	mm	≥267±13	
Color	-	Gris #70	
<b>Bornas baja tensión</b>			
BIL	kV	30	
Tensión a baja frecuencia en seco	kV	6	
Tensión a baja frecuencia en húmedo	kV	6	
<b>Pérdidas</b>			
En vacío	W	230	
Bajo carga referidas a 85 °C	W	620	
Certificación ISO 9000		-	
Observaciones de la especificación			
Servicio Post-Venta			

<b>FICHA TECNICA DE LA OFERTA</b>			
Fabricante			
Código Fabricante			
País de Procedencia			
Designación	Transformador tipo poste monofásico Reconstruido 75 KVA 12470GrdY/7200 V – 120/240 V		
Código	1000618		
	Unidad	Pedido	Ofrecido
<b>Norma</b>		ANSI C29.7	
<b>Características Constructivas</b>			
Dispositivo de alivio de presión	-	Válvula de alivio	
Provisión y conector de aterrizaje del tanque	-	si	
Conexión de tierra a la baja tensión	-	si	
Soporte para montaje de pararrayos	-	si	
Regulación de tensión	%	-10	
Polaridad	-	Aditiva	
Requerimiento de aceite aislante	-	ASTM D3487	
Garantía	años	3	
Tiempo de entrega	días	90	
<b>Características Eléctricas</b>			
Tensión primaria asignada	V	12470GY/7200	
Tensión secundaria asignada	V	120/240	
Tensión de cortocircuito	%	≤3	
Frecuencia	Hz	60	
Refrigeración	-	ONAN	
Elevación max. Temperatura devanado	°C	65	
<b>Borna alta tensión</b>			
BIL	kV	95	
Tensión a baja frecuencia en seco	kV	35	
Tensión a baja frecuencia en húmedo	kV	30	
Línea de fuga mínima	mm	≥267±13	
Color	-	Gris #70	
<b>Bornas baja tensión</b>			
BIL	kV	30	
Tensión a baja frecuencia en seco	kV	6	
Tensión a baja frecuencia en húmedo	kV	6	
<b>Pérdidas</b>			
En vacío	W	293	
Bajo carga referidas a 85 °C	W	860	
Certificación ISO 9000		-	
Observaciones de la especificación			
Servicio Post-Venta			