

E
D
E
N
O
R
T
E

FICHA TÉCNICA

4003631

**SISTEMA DE CIERRE
TIPO PERNO**

Modificación:	Revisión y Aprobación:
Rony Jazon	Alfredo Lemaitre M.
Analista de Proceso y Normas	Gerente de Medición e Instrumentación

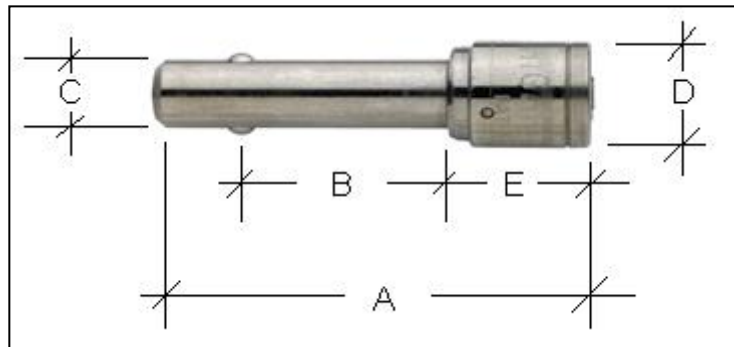
Empresa Distribuidora de Electricidad del Norte EDENORTE División de Normativa y normalización NORMAS DE DISTRIBUCION FICHA DE MATERIALES NORMADOS	SISTEMA DE CIERRE TIPO PERNO	
	Unidad:	No Item:
	Pieza:	
	Fecha: 13/06/2011	
Código : 4003631		

Descripción:

El sistema de cierre del aro de seguridad se efectuará por medio de un Perno tipo Torpedo.

Características:

- Fabricado de Acero inoxidable
- La boca del perno para introducir la llave está protegida para evitar penetración de polvo, insectos u otros.
- La llave debe contar con una matriz de combinación para su uso en terreno
- Idealmente el Sistema de Cierre podrá contar con un sistema de seguridad, de mayor robustez.



	Dimensión (mm)
A	53.77
B	25.78
C	10.19
D	15.62
E	17.42

Uso:	Comentario:	Fecha:
Instalación de Paneles Porta Medidor		13/06/2011

FICHA TECNICA DE LA OFERTA

Fabricante	
Código Fabricante	
País de Procedencia	

Designación	SISTEMA DE CIERRE TIPO PERNO
Código	4003631

Unidad	Pedido	Ofrecido

Característica Constructiva

Material	Acero de carbono inoxidable	
----------	--------------------------------	--

Dimensiones

A	mm	53.77	
B	mm	25.78	
C	mm	10.19	
D	mm	15.62	
	mm	17.42	